

# SCHULUNGSANGEBOT

CUSTOMER CENTER



 **STUDER**

## Schulungsangebot Fritz Studer AG Steffisburg



SEITEN  
6 – 36

### Ansprechpersonen

**Daniel Zürcher**

0041 33 439 15 13

daniel.zuercher@studer.com

**Stephan Frei**

0041 33 439 16 25

stephan.frei@studer.com

## Schulungsangebot Fritz Studer AG Kompetenzzentrum Innenschleifen Biel



SEITEN  
41 – 48

### Ansprechpersonen

**Laurent Erlacher**

0041 32 344 04 31

laurent.erlacher@studer.com

**Michael Tanner**

0041 32 344 04 59

michael.tanner@studer.com

# Standardkurse

Kategorie	BestellNr.	Dauer	Seite
<b>Grundlagen Rundschleifen</b>			
<b>Grundlagenseminar «The Art of Grinding.»</b>	60026244	4 Tage	7
<b>Bedienung und Programmierung</b>			
<b>StuderWIN Basic Aussenschleifen</b>	60023351	3½ Tage	9
<b>StuderWIN Basic Innenschleifen</b>	60023356	3½ Tage	10
<b>StuderWIN Basic Universal (Aussen- und Innenschleifen)</b>	60023355	4½ Tage	11
<b>StuderWIN Advanced Aussenschleifen</b>	60023352	2 Tage	13
<b>StuderWIN Advanced Aussenschleifen mit freier Schleifscheibenform</b>	60023353	3 Tage	14
<b>StuderWIN Advanced Innenschleifen</b>	60023357	2 Tage	15
<b>StuderWIN Advanced Innenschleifen mit freier Schleifscheibenform</b>	60023358	3 Tage	16
<b>Paket StuderWIN Universal Aussen und Innenschleifen (Basic und Advanced mit freier Schleifscheibenform)</b>	60023354	7½ Tage	17
<b>Paket StuderWIN Innenschleifen (Basic und Advanced mit freier Schleifscheibenform)</b>	60023359	6½ Tage	18
<b>StuderWIN Expert «Programming»</b>	60023360	1 Tag	20
<b>StuderWIN Expert «The Art of Grinding.»</b>	60023361	2 Tage	21
<b>StuderWIN Expert «Measuring»</b>	60023362	1 Tag	22
<b>Retraining StuderWIN (Aussen- oder Innenschleifen)</b>	60023349	3½ Tage	23
<b>Retraining StuderWIN Universal</b>	60023350	4 Tage	24
<b>Bedienung und Programmierung Release X, Maschine S100</b>	60027614	3 Tage	25
<b>Bedienung und Programmierung STUDER WireDress®</b>	60020221	3 Tage	26

Kategorie	Bestellnr.	Dauer	Seite
-----------	------------	-------	-------

## Instandhaltung und Wartung

<b>Maschinenpflege</b>	60022749	3 Tage	27
------------------------	----------	--------	----

## Integrated Tools zu StuderWIN

<b>StuderDress integrated</b>	60008130	½ Tag	28
-------------------------------	----------	-------	----

<b>StuderContourBasic integrated</b>	60021948	1½ Tage	29
--------------------------------------	----------	---------	----

<b>StuderContourPro integrated</b>	60021949	1½ Tage	30
------------------------------------	----------	---------	----

<b>StuderThread integrated (Maschinen ohne A-Achse)</b>	60008132	1½ Tage	31
---	----------	---------	----

<b>StuderThread integrated (Maschinen mit A-Achse)</b>	60016342	2 Tage	32
--	----------	--------	----

<b>StuderForm integrated</b>	60008133	2 Tage	33
------------------------------	----------	--------	----

<b>StuderFormHSM integrated</b>	60008134	3 Tage	34
---------------------------------	----------	--------	----

<b>StuderPunch integrated</b>	60008412	2 Tage	35
-------------------------------	----------	--------	----

<b>CAD-Programm Vector</b>	60008138	1 Tag	36
----------------------------	----------	-------	----

# Kundenspezifische Kurse

Kategorie	BestellNr.	Dauer	Seite
Instruktion & Beratung			
<b>Instruktion und Beratung bei der Fritz Studer AG Thun oder Biel (nur in Absprache der Themen mit Schulungsleiter)</b>	60017812	2 Tage	38
<b>Instruktion und Beratung bei der Fritz Studer AG Thun oder Biel (nur in Absprache der Themen mit Schulungsleiter)</b>	60017813	3 Tage	39
<b>Instruktion und Beratung im Werk des Kunden</b>	A9904291	nach Absprache	40

# Grundkurse StuderSIM (Biel)

## Bedienung und Programmierung

<b>Bedienung und Programmierung StuderSIM Grundkurs</b>	60016639	4½ Tage	42
<b>Bedienung und Programmierung StuderSIM Radien-/Konen-Schleifen</b>	60016643	2 Tage	43
<b>Bedienung und Programmierung StuderSIM CAD-Programm Vector</b>	60016645	1 Tage	44
<b>Bedienung und Programmierung StuderSIM Bahnkontur schleifen</b>	60016640	1 Tage	45
<b>Bedienung und Programmierung StuderSIM Gewindeschleifen</b>	60016641	3 Tage	46
<b>Bedienung und Programmierung StuderSIM StuderFORM zu StuderSIM</b>	60016642	2 Tage	47
<b>Bedienung und Programmierung StuderSIM Sphärenschleifen</b>	60016644	2½ Tage	48



# STANDARD- KURSE

Standardkurse > Grundlagen Rundscheifen

BESTELLN.  
60026244

# Grundlagenseminar

## «The Art of Grinding.»

### Kursbeschreibung:

Mit diesem Grundlagenseminar gelingt Ihnen der Einstieg in die Welt des Rundscheifens. Sie lernen die einzelnen Schleifmittel und die komplexen Zusammenhänge und Kombinationsmöglichkeiten der verschiedenen Abrichtwerkzeuge kennen.

Sehen und verstehen Sie alle möglichen Aufspannarten eines Werkstücks beim Rundscheifen. Lernen Sie Schleifparameter praxisgerecht anzuwenden und sie zu Ihren Gunsten anzupassen, damit Sie schneller zum gewünschten Schleifresultat gelangen.

Das Seminar wird abgerundet durch viel Wissenswertes rund um das Thema Kühlschmierer sowie das umfangreiche Gebiet des Messens von geschliffenen Werkstücken.

### Zielgruppe und Kursvoraussetzungen:

- Der Kurs richtet sich an Bedienende und Einrichtende von Rundscheifmaschinen.
- Der Kurs ist der ideale Start, um die «Kunst des Rundscheifens» zu erleben und eignet sich hervorragend auch für Um- oder Neueinsteigende im Gebiet des Rundscheifens.

### Zielsetzungen:

- Anhand der Kursunterlagen sind die Teilnehmenden in der Lage, Schleifscheibentypen und deren Einsatzgebiet zu erkennen und auszuwählen.
- Sie kennen verschiedene Abrichtwerkzeuge und deren Einsatzgebiet.
- Einfache Schleifberechnungen können durchgeführt und so eingesetzt werden, dass das Schleifresultat positiv beeinflusst werden kann.
- Sie kennen Möglichkeiten zur Überwachung und Pflege des Kühlschmiermittels.
- Aufspannarten können bedarfsgerecht ausgewählt werden.

### Kursinhalt

- Aufspannmöglichkeiten für Werkstücke beim Rundscheifen.
- Schleifscheiben-Aufbau, Schleifmittel, Aufspannen, Auswuchten.
- Abrichtwerkzeuge stehend und rotierend.
- Schleifberechnungen, Schleiffehler und Ursachen, beeinflussen von verschiedenen Parametern.
- Kühlschmiermittelzuführung. Pflege des Kühlschmiermittels.
- Messen, Messmittel, Form- und Lage-Toleranzen, Oberflächengüte.

### Sprachen (nach Absprache)

- Deutsch, Englisch, Französisch, Italienisch

### Teilnehmerzahl

- 2 bis 6 Personen

### Kursort

- Fritz Studer AG · Thunstrasse 15 · 3612 Steffisburg · Schweiz

### Kursdauer

- 4 Tage

### Leistungen

- Kursunterlagen
- 4 Mittagessen

### Preis

- gemäss Preisliste, pro Person, ohne Reise- und Unterkunftskosten

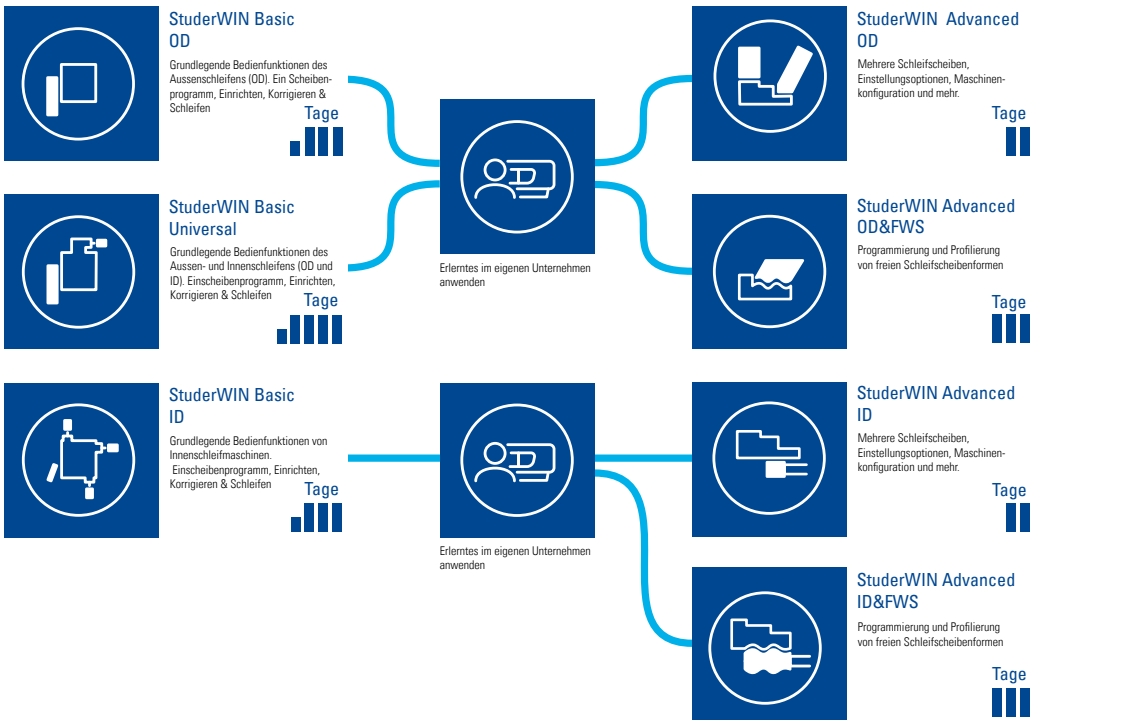
# Übersicht StuderWin Trainings

## BASIC

Für Maschinenbedienende ohne Erfahrung mit STUDER Schleifmaschinen

## ADVANCED

Nur für Maschinenbedienende, die ein StuderWIN Basic Training besucht haben

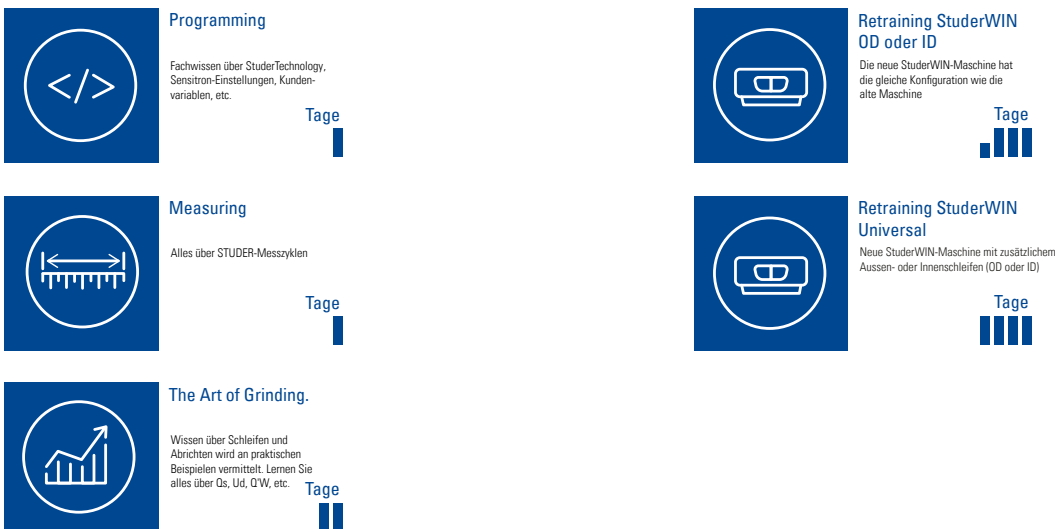


## EXPERT

Verschiedene Zielgruppen wie Maschinenbedienende, Programmierende und alle andere Schleifexperten

## RETRAINING

Für erfahrene Maschinenbedienende von STUDER Maschinen





Standardkurse &gt; Bedienung und Programmierung

BESTELLN.  
60023351

# Bedienung und Programmierung StuderWIN Basic

## Aussenschleifen

### Kursbeschreibung

Im Kurs StuderWIN Basic Aussenschleifen lernen Sie Ihre neu erworbene STUDER-Rundschleifmaschine bestimmungsgemäss in ihren Grundfunktionen zu bedienen. Sie werden von unseren erfahrenen Instrukto- ren schrittweise und mit verschiedenen Lernmethoden an die Materie Bedienung und Programmierung herangeführt. Lernen Sie in ruhiger und professioneller Umgebung das Programmieren einfacher Rundteile. Zu- erst als Übung am Computer und anschliessend an einer STUDER-Rund- schleifmaschine im Customer Center.

Erleben Sie das gemeinsame Einrichten der Maschine zum Rundschlei- fen zwischen Spitzen und Profitieren Sie dabei von wertvollen Tipps unserer Schleifprofis. Das gemeinsame Programmieren und Einrichten findet den krönenden Abschluss im praktischen Schleifen eines Werk- stückes, mit allen nötigen Basis-Korrektur- und Nachbearbeitungsfunkti- onen der STUDER-Rundschleifmaschine inklusive «The Art of Grinding.» Zusatzwissen.

### Zielgruppe und Kursvoraussetzungen

- Der Kurs richtet sich an Bedienende einer STUDER-Rundschleif- maschine.
- Die Kursteilnehmenden verfügen über eine technische Grundaus- bildung.
- PC-Grundkenntnisse sind zwingend erforderlich, CNC-Kenntnisse von grossem Vorteil.
- Der Teilnehmende verfügt bereits über Grundwissen im Bereich Rundschleifen. Dieses kann im Grundkurs Rundschleifen erworben werden.

### Zielsetzungen

- Anhand der Kursunterlagen können die Teilnehmenden einfache Werkstückprojekte erstellen und die Maschine entsprechend dazu einrichten.
- Mit Hilfe der Kursunterlagen sind sie in der Lage, Werkstückkorrek- turen richtig anzuwenden, um Teile in vorgegebene Toleranzen zu schleifen
- Die Teilnehmenden können mit Hilfe der Kursunterlagen und mit Unterstützung von StuderTechnology, Schleifprogramme erstellen und kennen Methoden, um diese sicher einzufahren.

### Kursinhalt

- Programmieren von einfachen Werkstückprogrammen an PC und Maschine
- Zeichnen und Importieren von Werkstücken
- Programmieren mit StuderTechnology integrated
- Montieren einer Aussenschleifscheibe und der Zentrierspitzen zum Aufnehmen der Werkstücke
- Einrichten der Maschine, (mit QuickSet, falls vorhanden) mit einer Aussenschleifscheibe und einem Abrichtwerkzeug
- Kennen der Möglichkeiten zum sicheren Einfahren
- Basis-Korrekturen (Werkstück, sitzspezifisch korrigieren und Schleifscheibenkorrekturen)
- Schleifen eines Werkstücks mit einer Aussenschleifscheibe
- Längspositionieren (falls vorhanden) und Werkstückwechsel
- Unterstützter Handbetrieb
- Programme sichern

### Sprachen (nach Absprache)

- Deutsch, Englisch, Französisch, Italienisch

### Teilnehmerzahl

- 2–4 Personen

### Kursort

- Fritz Studer AG · Thunstrasse 15 · 3612 Steffisburg · Schweiz

### Kursdauer

- 3½ Tage

### Leistungen

- Kursunterlagen
- 3 Mittagessen

### Preis

- gemäss Preisliste, pro Person, ohne Reise- und Unterkunftskosten

# Bedienung und Programmierung StuderWIN Basic

## Innenschleifen

### Kursbeschreibung

Im Kurs StuderWIN Basic Innenschleifen lernen Sie Ihre neu erworbene STUDER-Innenrundscheifmaschine bestimmungsgemäss in ihren Grundfunktionen zu bedienen. Sie werden von unseren erfahrenen InstruktorInnen schrittweise und mit verschiedenen Lernmethoden an die Materie Bedienung und Programmierung herangeführt. Lernen Sie in ruhiger und professioneller Umgebung das Programmieren einfacher Rundteile. Zuerst als Übung am Computer und anschliessend an einer STUDER-Innenrundscheifmaschine im Customer Center.

Erleben Sie das gemeinsame Einrichten der Maschine zum Innenrundscheifen im Dreibackenfutter und Profitieren Sie dabei von wertvollen Tipps unserer Schleifprofis. Das gemeinsame Programmieren und Einrichten findet den krönenden Abschluss im praktischen Schleifen eines Werkstückes, mit allen nötigen Basis-Korrektur- und Nachbearbeitungsfunktionen der STUDER-Innenrundscheifmaschine inklusive «The Art of Grinding.» Zusatzwissen.

### Zielgruppe und Kursvoraussetzungen

- Der Kurs richtet sich an Bedienende einer STUDER-Innenrundscheifmaschine.
- Die Kursteilnehmenden verfügen über eine technische Grundausbildung.
- PC-Grundkenntnisse sind zwingend erforderlich, CNC-Kenntnisse von grossem Vorteil.
- Der Teilnehmende verfügt bereits über Grundwissen im Bereich Rundscheifen. Dieses kann im Grundkurs Rundscheifen erworben werden.

### Zielsetzungen

- Anhand der Kursunterlagen können die Teilnehmenden einfache Werkstückprojekte erstellen und die Maschine entsprechend dazu einrichten.
- Mit Hilfe der Kursunterlagen sind sie in der Lage, Werkstückkorrekturen richtig anzuwenden, um Teile in vorgegebene Toleranzen zu schleifen.
- Die Teilnehmenden können mit Hilfe der Kursunterlagen und mit Unterstützung von StuderTechnology, Schleifprogramme erstellen und kennen Methoden, um diese sicher einzufahren.

### Kursinhalt

- Programmieren von einfachen Werkstückprogrammen an PC und Maschine
- Zeichnen und Importieren von Werkstücken
- Programmieren mit StuderTechnology integrated
- Montieren von Innenschleifscheiben und des Dreibackenfutters zum Aufnehmen der Werkstücke
- Einrichten der Maschine, (mit QuickSet, falls vorhanden) mit Innenschleifscheiben und einem Abrichtwerkzeug
- Kennen der Möglichkeiten zum sicheren Einfahren
- Basis-Korrekturen (Werkstück, sitzspezifisch korrigieren und Schleifscheibenkorrekturen)
- Schleifen eines Werkstücks mit einer Innenschleifscheibe
- Längspositionieren (falls vorhanden) und Werkstückwechsel
- Unterstützter Handbetrieb
- Programme sichern

### Sprachen (nach Absprache)

- Deutsch, Englisch, Französisch, Italienisch

### Teilnehmerzahl

- 2–4 Personen

### Kursort

- Fritz Studer AG · Thunstrasse 15 · 3612 Steffisburg · Schweiz

### Kursdauer

- 3½ Tage

### Leistungen

- Kursunterlagen
- 3 Mittagessen

### Preis

- gemäss Preisliste, pro Person, ohne Reise- und Unterkunftskosten

Standardkurse &gt; Bedienung und Programmierung

BESTELLN.  
60023355

# Bedienung und Programmierung StuderWIN Basic

## Universal Aussen- und Innenschleifen

### Kursbeschreibung

Im Kurs StuderWIN Basic Universal (Aussen- und Innenschleifen) lernen Sie Ihre neu erworbene STUDER-Rundschleifmaschine bestimmungsgemäss in ihren Grundfunktionen zu bedienen. Sie werden von unseren erfahrenen Instruktoern schrittweise und mit verschiedenen Lernmethoden an die Materie Bedienung und Programmierung herangeführt. Lernen Sie in Ruhe und professioneller Umgebung das Programmieren einfacher Rundteile, zuerst als Übung am Computer und anschliessend an einer STUDER-Rundschleifmaschine im Customer Center. Erleben Sie das gemeinsame Einrichten der Maschine zum Rundschleifen zwischen Spitzen und im Dreibackenfutter. Dabei profitieren Sie von wertvollen Tipps unserer Schleifprofis. Das gemeinsame Programmieren und Einrichten findet den krönenden Abschluss im praktischen Schleifen eines Werkstücks, mit allen nötigen Basis-Korrektur- und Nachbearbeitungsfunktionen der STUDER-Rundschleifmaschine inklusive «The Art of Grinding.» Zusatzwissen.

### Zielgruppe und Kursvoraussetzungen

- Der Kurs richtet sich an Bedienende einer STUDER-Rundschleifmaschine.
- Die Kursteilnehmenden sollen über eine technische Grundausbildung verfügen.
- PC-Grundkenntnisse sind zwingend erforderlich, CNC-Kenntnisse von grossem Vorteil.
- Der Teilnehmende verfügt bereits über Grundwissen im Bereich Rundschleifen. Dieses kann im Grundlagenseminar «The Art of Grinding» erworben werden.

### Zielsetzungen

- Anhand der Kursunterlagen können die Teilnehmenden einfache Werkstückprojekte erstellen und die Maschine entsprechend dazu einrichten.
- Mit Hilfe der Kursunterlagen sind sie in der Lage, Werkstückkorrekturen richtig anzuwenden, um Teile in vorgegebene Toleranzen zu schleifen.
- Die Teilnehmenden können, mit Hilfe der Kursunterlagen und mit Unterstützung von StuderTechnology, Schleifprogramme erstellen und kennen Methoden, um diese sicher einzufahren.

### Kursinhalt

- Programmieren von einfachen Werkstückprogrammen an PC und Maschine
- Zeichnen und Importieren von Werkstücken
- Programmieren mit StuderTechnology integrated
- Montieren einer Aussenschleifscheibe und der Zentrierspitzen zum Aufnehmen der Werkstücke
- Einrichten der Maschine, (mit QuickSet, falls vorhanden) mit einer Aussenschleifscheibe und einem Abrichtwerkzeug
- Möglichkeiten zum sicheren Einfahren
- Basis Korrekturen (Werkstück, sitzspezifisch korrigieren und Schleifscheibenkorrekturen)
- Schleifen eines Werkstücks mit einer Aussenschleifscheibe
- Längspositionieren (falls vorhanden) und Werkstückwechsel
- Unterstützter Handbetrieb
- Programme sichern
- Programmieren, Einrichten und Schleifen eines Werkstückes mit einer Innenschleifscheibe

### Sprachen (nach Absprache)

- Deutsch, Englisch, Französisch, Italienisch

### Teilnehmerzahl

- 2–4 Personen

### Kursort

- Fritz Studer AG · Thunstrasse 15 · 3612 Steffisburg · Schweiz

### Kursdauer

- 4½ Tage

### Leistungen

- Kursunterlagen
- 4 Mittagessen

### Preis

- gemäss Preisliste, pro Person, ohne Reise- und Unterkunftskosten



Standardkurse &gt; Bedienung und Programmierung

BESTELLN.  
60023352

# Bedienung und Programmierung StuderWIN Advanced

## Aussenschleifen

### Kursbeschreibung

Im Kurs StuderWIN Advanced Aussenschleifen vertiefen Sie Ihr erworbenes Wissen aus dem StuderWIN Basic Kurs und Ihren praktischen Erfahrungen an Ihrer STUDER-Rundschleifmaschine. Tauschen Sie sich während dem gemeinsamen Programmieren und Einrichten aus. Teilen Sie Ihre bisherigen Erfahrungen mit unseren Instruktoern und den weiteren Kursteilnehmenden und erhalten Sie wertvolle Tipps und Tricks aus der Praxis. Erfahren Sie mehr über zusätzliche Einstellungen und weitere Möglichkeiten Ihrer STUDER-Rundschleifmaschine. Lernen Sie schneller umzurüsten und so die Produktivität Ihrer Maschine weiter zu steigern.

### Zielgruppe und Kursvoraussetzungen

- Der Kurs richtet sich an Bedienende einer STUDER-Rundschleifmaschine, die den Kurs StuderWIN Basic Aussenschleifen oder Universal innerhalb der vergangenen 24 Monate besucht haben.

### Zielsetzungen

- Anhand der Kursunterlagen können die Teilnehmenden Werkstückprojekte erstellen und die Maschine entsprechend dazu mit mehreren Werkzeugen einrichten.
- Mit Hilfe der Kursunterlagen sind sie in der Lage, Werkstückkorrekturen richtig anzuwenden, um Teile in vorgegebene Toleranzen zu schleifen.
- Die Teilnehmenden können, mit Hilfe der Kursunterlagen und mit Unterstützung von StuderTechnology, Schleifprogramme erstellen und kennen Methoden, um diese sicher einzufahren.
- Es sind zusätzliche Möglichkeiten in Korrekturen und weiteren Maschineneinstellungen bekannt, um die STUDER-Rundschleifmaschine effizienter und Bedarfsgerechter nutzen zu können.

### Kursinhalt

- Programmieren von Werkstückprogrammen mit mehreren Schleifwerkzeugen an der Maschine
- Besprechen und «Troubleshooting» beim Einrichten
- Einstellungen und Optimierungen Sensitron
- Verschiedene Möglichkeiten zum Nachbearbeiten von Werkstücken
- Diverse Maschinen- und PCU-Einstellungen
- Effizientere Werkstückwechsel mit QuickSet
- Effizientere Schleifscheibenwechsel-Prozeduren
- Umprofilieren von Standardschleifscheibenformen ohne StuderDress integrated
- Schleifzyklus InOne Grind CG0001
- Schleifzyklus Radius G9213

### Sprachen (nach Absprache)

- Deutsch, Englisch, Französisch, Italienisch

### Teilnehmerzahl

- 2–4 Personen

### Kursort

- Fritz Studer AG · Thunstrasse 15 · 3612 Steffisburg · Schweiz

### Kursdauer

- 2 Tage

### Leistungen

- Kursunterlagen
- 2 Mittagessen

### Preis

- gemäss Preisliste, pro Person, ohne Reise- und Unterkunftskosten

# Bedienung und Programmierung StuderWIN Advanced

## Aussenschleifen mit freier Schleifscheibenform

### Kursbeschreibung

Wie Kurs StuderWIN Advanced Aussenschleifen.

Im Zusatz «Freie Schleifscheibenform», der direkt an den Kurs StuderWIN Advanced Aussenschleifen, anschliesst, erlernen Sie die Möglichkeiten der speziellen frei programmierbaren Schleifscheibenformen. Anhand von praktischen Übungen an einer STUDER-Rundschleifmaschine erleben Sie die verschiedenen Möglichkeiten in der Programmierung von freien Schleifscheibenformen. Sie möchten komplexe Profile an Ihren Schleifscheiben abrichten? Sie möchten mehrere Durchmesser mit einer Schleifscheibe in einer Operation schleifen? Dann sind Sie hier genau richtig.

### Zielgruppe und Kursvoraussetzungen

- Der Kurs richtet sich an Bedienende einer STUDER-Rundschleifmaschine, die den Kurs StuderWIN Basic Aussenschleifen oder Universal innerhalb der vergangenen 24 Monate besucht haben.

### Zielsetzungen

- Anhand der Kursunterlagen können die Teilnehmenden Werkstückprojekte erstellen und die Maschine entsprechend dazu mit mehreren Werkzeugen einrichten.
- Mit Hilfe der Kursunterlagen sind sie in der Lage, Werkstückkorrekturen richtig anzuwenden, um Teile in vorgegebene Toleranzen zu schleifen.
- Die Teilnehmenden können, mit Hilfe der Kursunterlagen und mit Unterstützung von StuderTechnology, Schleifprogramme erstellen und kennen Methoden, um diese sicher einzufahren.
- Es sind zusätzliche Möglichkeiten in Korrekturen und weiteren Maschineneinstellungen bekannt, um die STUDER-Rundschleifmaschine effizienter und Bedarfsgerechter nutzen zu können.
- Anhand der Kursunterlagen sind die Teilnehmenden in der Lage freie Schleifscheibenformen für Aussenschleifscheiben selbstständig zu programmieren und praktisch anzuwenden.

### Kursinhalt

- Programmieren von Werkstückprogrammen mit mehreren Schleifwerkzeugen an der Maschine
- Besprechen und «Troubleshooting» beim Einrichten
- Einstellungen und Optimierungen Sensitron
- Verschiedene Möglichkeiten zum Nachbearbeiten von Werkstücken

- Diverse Maschinen- und PCU-Einstellungen
- Effizientere Werkstückwechsel mit QuickSet
- Effizientere Schleifscheibenwechsel-Prozeduren
- Umprofilieren von Standardschleifscheibenformen ohne StuderDress integrated
- Schleifzyklus InOne Grind CG0001
- Schleifzyklus Radius G9213
- Freie Schleifscheibenform mit «Werkstückabdruck»
- Einsatz des «Finishers»
- Zeichnen einer freien Aussenschleifscheibenform in StuderWIN
- Besprechen der Möglichkeiten für die direkte ISO Programmierung und Import eines Schleifscheibenprofils als .dxf
- Möglichkeiten zum Setzen von T-Punkten
- Praktisches Beispiel einer Aussenschleifscheibe profilieren und Werkstück schleifen
- Um das Profilieren möglichst effizient zu gestalten, empfiehlt sich die Zusatzsoftware StuderDress integrated. Der entsprechende Bedienenden-Kurs zu StuderDress integrated findet direkt im Anschluss an den Kurs StuderWIN Advanced mit freier Schleifscheibenform statt.

### Sprachen (nach Absprache)

- Deutsch, Englisch, Französisch, Italienisch

### Teilnehmerzahl

- 2–4 Personen

### Kursort

- Fritz Studer AG · Thunstrasse 15 · 3612 Steffisburg · Schweiz

### Kursdauer

- 3 Tage

### Leistungen

- Kursunterlagen
- 3 Mittagessen

### Preis

- gemäss Preisliste, pro Person, ohne Reise- und Unterkunftskosten

Standardkurse &gt; Bedienung und Programmierung

BESTELLN.  
60023357

# Bedienung und Programmierung StuderWIN Advanced

## Innenschleifen

### Kursbeschreibung

Im Kurs StuderWIN Advanced Innenschleifen vertiefen Sie Ihr erworbenes Wissen aus dem StuderWIN Basic Innenschleifen Kurs und Ihren praktischen Erfahrungen an Ihrer STUDER Innenrundscheifmaschine. Tauschen Sie sich während dem gemeinsamen Programmieren und Einrichten aus. Teilen Sie Ihre bisherigen Erfahrungen mit unseren Instruktoren und den weiteren Kursteilnehmenden und erhalten Sie wertvolle Tipps und Tricks aus der Praxis. Erfahren Sie mehr über zusätzliche Einstellungen und weitere Möglichkeiten Ihrer STUDER Innenrundscheifmaschine. Lernen Sie schneller umzurüsten und so die Produktivität Ihrer Maschine weiter zu steigern.

### Zielgruppe und Kursvoraussetzungen

- Der Kurs richtet sich an Bedienende einer STUDER Innenrundscheifmaschine die den Kurs StuderWIN Basic Innenschleifen innerhalb der vergangenen 24 Monate bereits besucht haben.

### Zielsetzungen

- Anhand der Kursunterlagen können die Teilnehmenden Werkstückprojekte erstellen und die Maschine entsprechend dazu mit mehreren Werkzeugen einrichten
- Mit Hilfe der Kursunterlagen sind sie in der Lage, Werkstückkorrekturen richtig anzuwenden, um Teile in vorgegebene Toleranzen zu schleifen
- Die Teilnehmenden können mit Hilfe der Kursunterlagen und mit Unterstützung von StuderTechnology, Schleifprogramme erstellen und können Methoden, um diese sicher einzufahren
- Es sind zusätzliche Möglichkeiten in Korrekturen und weiteren Maschineneinstellungen bekannt, um die STUDER Innenrundscheifmaschine effizienter und Bedarfsgerechter nutzen zu können.

### Kursinhalt

- Programmieren von Werkstückprogrammen mit mehreren Schleifwerkzeugen an der Maschine
- Besprechen und Troubleshooting beim Einrichten
- Einstellungen und Optimierungen Sensitron
- Verschiedene Möglichkeiten zum Nachbearbeiten von Werkstücken
- Diverse Maschinen und PCU Einstellungen
- Effizientere Werkstückwechsel mit Quickset
- Schleifdornwechsel
- Umprofilieren von Standardscheifscheibenformen ohne StuderDress integrated
- Schräge Innenschleifscheiben
- Schleifzyklus InOne Grind CG0001
- Schleifzyklus Radius G9213

### Sprachen (nach Absprache)

- Deutsch, Englisch, Französisch, Italienisch

### Teilnehmerzahl

- 2–4 Personen

### Kursort

- Fritz Studer AG · Thunstrasse 15 · 3612 Steffisburg · Schweiz

### Kursdauer

- 2 Tage

### Leistungen

- Kursunterlagen
- 2 Mittagessen

### Preis

- gemäss Preisliste, pro Person, ohne Reise- und Unterkunftskosten

# Bedienung und Programmierung StuderWIN Advanced

## Innenschleifen mit freier Schleifscheibenform

### Kursbeschreibung

Wie Kurs StuderWIN Advanced Innenschleifen.

Im Zusatz freie Schleifscheibenform, der direkt an den Kurs StuderWIN Advanced Innenschleifen anschliesst, erlernen Sie die Möglichkeiten der speziellen frei programmierbaren Schleifscheibenformen. Anhand von praktischen Übungen an einer STUDER Innenschleifmaschine erleben Sie die verschiedenen Möglichkeiten in der Programmierung von freien Schleifscheibenformen. Sie möchten komplexe Profile an Ihre Schleifscheiben abrichten? Sie möchten mehrere Durchmesser mit einer Schleifscheibe in einer Operation schleifen? Dann sind Sie hier genau richtig.

### Zielgruppe und Kursvoraussetzungen

- Der Kurs richtet sich an Bedienende einer STUDER Innenrundschleifmaschine die den Kurs StuderWIN Basic Innenschleifen innerhalb der vergangenen 24 Monate bereits besucht haben.

### Zielsetzungen

- Anhand der Kursunterlagen können die Teilnehmenden Werkstückprojekte erstellen und die Maschine entsprechend dazu mit mehreren Werkzeugen einrichten
- Mit Hilfe der Kursunterlagen sind sie in der Lage, Werkstückkorrekturen richtig anzuwenden, um Teile in vorgegebene Toleranzen zu schleifen
- Die Teilnehmenden können, mit Hilfe der Kursunterlagen und mit Unterstützung von StuderTechnology, Schleifprogramme erstellen und kennen Methoden, um diese sicher einzufahren
- Es sind zusätzliche Möglichkeiten in Korrekturen und weiteren Maschineneinstellungen bekannt, um die STUDER Innenrundschleifmaschine effizienter und Bedarfsgerechter nutzen zu können.
- Anhand der Kursunterlagen sind die Teilnehmenden in der Lage freie Schleifscheibenformen für Innenschleifscheiben selbstständig zu programmieren und praktisch anzuwenden.

### Kursinhalt

- Programmieren von Werkstückprogrammen mit mehreren Schleifwerkzeugen an der Maschine
- Besprechen und Troubleshooting beim Einrichten
- Einstellungen und Optimierungen Sensitron
- Verschiedene Möglichkeiten zum Nachbearbeiten von Werkstücken
- Diverse Maschinen und PCU Einstellungen

- Effizientere Werkstückwechsel mit Quickset
- Schleifdornwechsel
- Umprofilieren von Standardschleifscheibenformen ohne StuderDress integrated
- Schräge Innenschleifscheiben
- Schleifzyklus InOne Grind CG0001
- Schleifzyklus Radius G9213
- Freie Schleifscheibenform mit «Werkstückabdruck»
- Einsatz des «Finishers»
- Zeichnen einer Freien Innenschleifscheibenform in StuderWIN
- Besprechen der Möglichkeiten für die direkte ISO Programmierung und Import eines Schleifscheibenprofils als .dxf
- Möglichkeiten zum setzen von T-Punkten
- Praktisches Beispiel einer Innenschleifscheibe profilieren und Werkstück schleifen
- Um das profilieren möglichst effizient zu gestalten, empfiehlt sich die Zusatzsoftware StuderDress integrated. Der entsprechende Bedienenden-Kurs zu StuderDress integrated findet direkt im Anschluss an den Kurs StuderWIN Advanced mit freie Schleifscheibenform statt.

### Sprachen (nach Absprache)

- Deutsch, Englisch, Französisch, Italienisch

### Teilnehmerzahl

- 2–4 Personen

### Kursort

- Fritz Studer AG · Thunstrasse 15 · 3612 Steffisburg · Schweiz

### Kursdauer

- 3 Tage

### Leistungen

- Kursunterlagen
- 3 Mittagessen

### Preis

- gemäss Preisliste, pro Person, ohne Reise- und Unterkunftskosten



Standardkurse &gt; Bedienung und Programmierung

BESTELLN.  
60023354

# Bedienung und Programmierung StuderWIN Universal Paket

## Aussen und Innenschleifen (Basic und Advanced mit freier Schleifscheibenform)

### Kursbeschreibung

Zu einem reduzierten Paketpreis erhalten Sie die Kurse 60023355 StuderWIN Basic Universal und 60023353 StuderWIN Advanced Aussen- und Innenschleifen mit freier Schleifscheibenform

### Zielgruppe, Kursvoraussetzungen,

### Zielsetzungen und Kursinhalt

- Siehe Kurse 60023355 und 60023353

### Sprachen (nach Absprache)

- Deutsch, Englisch, Französisch, Italienisch

### Teilnehmerzahl

- 2–4 Personen

### Kursort

- Fritz Studer AG · Thunstrasse 15 · 3612 Steffisburg · Schweiz

### Kursdauer

- 7½ Tage

### Leistungen

- Kursunterlagen
- 7 Mittagessen

### Preis

- gemäss Preisliste, pro Person, ohne Reise- und Unterkunftskosten

Standardkurse > Bedienung und Programmierung

BESTELLN.  
60023359

# Bedienung und Programmierung StuderWIN Paket

## Innenschleifen (Basic und Advanced mit freier Schleifscheibenform)

### Kursbeschreibung

Zu einem reduzierten Paketpreis erhalten Sie die Kurse 60023356 StuderWIN Basic Innenschleifen und 60023358 StuderWIN Advanced Innenschleifen mit freier Schleifscheibenform

### Zielgruppe, Kursvoraussetzungen,

### Zielsetzungen und Kursinhalt

- Siehe Kurse 60023356 und 60023358

### Sprachen (nach Absprache)

- Deutsch, Englisch, Französisch, Italienisch

### Teilnehmerzahl

- 2–4 Personen

### Kursort

- Fritz Studer AG · Thunstrasse 15 · 3612 Steffisburg · Schweiz

### Kursdauer

- 6½ Tage

### Leistungen

- Kursunterlagen
- 6 Mittagessen

### Preis

- gemäss Preisliste, pro Person, ohne Reise- und Unterkunftskosten



Standardkurse > Bedienung und Programmierung

BESTELLN.  
60023360

# Bedienung und Programmierung StuderWIN Expert

## Programming

### Kursbeschreibung

Im Kurs StuderWIN Expert «Programming» erlangen Sie Experten-Wissen im Bereich Programmieren. Tauchen Sie ein, in die Welt der Schleifparameter und holen Sie das Beste aus Ihren Programmen. Erfahren Sie alles über Fertigungsvorgaben, das technologische Programmieren und weitere Highlights in Bezug auf die Programmierung Ihrer STUDER-Rundschleifmaschine. Lernen Sie weitere nützliche Funktionen des STUDER GeolImport und erleben Sie den Einstieg in die Welt des ISO Programmierens in StuderWIN mit Variablen und gestalten dadurch Ihre Programme noch universeller. Vervollständigen Sie Ihr Experten-Wissen, indem Sie im nachfolgenden Kurs StuderWIN Expert «The Art of Grinding.» anhand von praktischen Beispielen Ihre Erfahrungen weiter vertiefen.

### Zielgruppe und Kursvoraussetzungen

- Der Kurs richtet sich an Bedienende einer STUDER-Universal-Rundschleifmaschine die bereits mehrere Monate oder Jahre an einer STUDER-Rundschleifmaschine mit mindestens Rel. F35 gearbeitet haben. Es müssen gute bis sehr gute Programmierkenntnisse vorhanden sein.

### Zielsetzungen

- Die Teilnehmenden erlangen wertvolles Experten-Wissen und sind entsprechend in der Lage, Schleifprogramme zu analysieren und systematisch zu verbessern.
- Mit Hilfe der Kursunterlagen können die Teilnehmenden Fertigungsvorgaben gezielt verändern und abspeichern.
- Formeln zur Schleifdaten-Berechnung sind bekannt und können bedarfsgerecht angewendet werden.

### Kursinhalt

- Erstellen von Fertigungsvorgaben in StuderTechnology integrated
- Verwenden und Besprechen der technologischen Ansicht
- Analyse von Programmen unter Berücksichtigung von schleiftechnischen Formeln
- Expertansicht von Schleif- und Zusatzzyklen
- Arbeiten mit GeolImport (Vergrössern und Verkleinern, Nullpunkt verschieben)
- Bereich der Kundenvariablen besprechen und einfache Programme mit Variablen erstellen

### Sprachen (nach Absprache)

- Deutsch, Englisch, Französisch, Italienisch

### Teilnehmerzahl

- 2–4 Personen

### Kursort

- Fritz Studer AG · Thunstrasse 15 · 3612 Steffisburg · Schweiz

### Kursdauer

- 1 Tag

### Leistungen

- Kursunterlagen
- 1 Mittagessen

### Preis

- gemäss Preisliste, pro Person, ohne Reise- und Unterkunftskosten

Standardkurse &gt; Bedienung und Programmierung

BESTELLN.  
60023361

# Bedienung und Programmierung StuderWIN Expert

## «The Art of Grinding.»

### Kursbeschreibung

Weshalb erreiche ich die vorgegebene Oberflächengüte nicht? Was kann ich tun, um meine Rundheit am Werkstück zu verbessern? Warum erreiche ich die geforderte Zylindrizität nicht? Alles Fragen aus dem täglichen Schleiferleben, die in diesem Kurs StuderWIN Expert «The Art of Grinding.» besprochen und beantwortet werden. Der Kurs für all jene, die hinter die Kulissen blicken wollen. Werden Sie zum Schleifprofi, weil Sie die Zusammenhänge besser verstehen lernen. Erlangen Sie den Blick für das grosse Ganze. Beim Schleifen sind es dutzende Stellgrössen, die gezielt beeinflusst werden müssen, um das Schleifergebnis in die gewünschte Bahn zu lenken. Am ersten Tag dreht sich alles um das Abrichten. Ob stehend oder rotierend, es ist für jeden etwas dabei. Erleben Sie die Einsatzzwecke und Möglichkeiten der verschiedenen Abrichtwerkzeuge. Erfahren Sie in einem gemeinsamen praktischen Workshop eindrücklich, wie mit rotierendem Abrichten die Werkstückoberflächengüte und die Schleifscheibentopografie gezielt beeinflusst werden kann. Lernen Sie die verschiedenen Abrichtwerkzeuge kennen und verstehen Sie deren Einsatzzwecke. Am zweiten Tag dreht sich alles um Schleifparameter. Qs, Q'w, qd, Ud, ... alles noch nie gehört? Dann wird es höchste Zeit diese trockenen Formeln live an einer STUDER-Rundschleifmaschine zu erleben. Wir beeinflussen gezielt die verschiedenen Stellgrössen und staunen über deren Einfluss auf das Schleifergebnis.

### Zielgruppe und Kursvoraussetzungen

- Der Kurs richtet sich an Bedienende einer STUDER-Universal-Rundschleifmaschine, die bereits mehrere Monate oder Jahre an einer STUDER-Rundschleifmaschine mit mindestens Rel. F35 gearbeitet haben. Es müssen gute bis sehr gute Programmierkenntnisse vorhanden sein.
- Es wird empfohlen vorgängig den Kurs StuderWIN Expert Programmierung zu besuchen.

### Zielsetzungen

- Die Teilnehmenden erlangen wertvolles Experten-Wissen und sind mit Hilfe der Kursunterlagen in der Lage Abrichtwerkzeuge für den entsprechenden Einsatzzweck auszuwählen.
- Sie kennen die verschiedenen Stellgrössen beim Abrichten, um die Schleifscheibe und somit die Werkstückoberflächengüte zielgerichtet zu verändern.

- Anhand der Kursunterlagen können die Teilnehmenden Schleifparameter bewusst so verändern, dass das Schleifergebnis verbessert wird.
- Formeln zur Schleifdaten-Berechnung sind bekannt und können bedarfsgerecht angewendet werden.

### Kursinhalt

- Einsatz und Möglichkeiten von Abrichtwerkzeugen
- Berechnen von Abrichtparametern
- Gemeinsames Einrichten der Maschine mit verschiedenen stehenden und einem rotierenden Abrichtwerkzeug
- Live Demonstration von verschiedenen Abrichtparametern mit stehenden und rotierenden Abrichtwerkzeugen
- Besprechen und Arbeiten mit der technologischen Ansicht in StuderWIN
- Gezieltes Beeinflussen von Schleifparametern zum Verändern von Werkstückqualitäten, insbesondere Ud und Qs
- Welchen Einfluss hat die Kühlmittelmenge?

### Sprachen (nach Absprache)

- Deutsch, Englisch, Französisch, Italienisch

### Teilnehmerzahl

- 2–4 Personen

### Kursort

- Fritz Studer AG · Thunstrasse 15 · 3612 Steffisburg · Schweiz

### Kursdauer

- 2 Tage

### Leistungen

- Kursunterlagen
- 2 Mittagessen

### Preis

- gemäss Preisliste, pro Person, ohne Reise- und Unterkunftskosten

# Bedienung und Programmierung StuderWIN Expert

## Measuring

### Kursbeschreibung

Im Kurs StuderWIN Expert «Measuring» erlangen Sie Experten-Wissen im Bereich Nachmessen mit den STUDER-Kontrollzyklen. Erfahren Sie, wie Sie die Universalität Ihrer STUDER-Rundschleifmaschine weiter erhöhen, in dem Sie mittels TouchControl einfache Messaufgaben direkt nach oder während dem Schleifprozess ausführen. Unsere erfahrenen praxisbezogenen Schleiftechniker führen Sie in die technischen Grundvoraussetzungen der Nachmessungen auf STUDER-Rundschleifmaschinen ein. Gemeinsames Erarbeiten verschiedener Kontrollstrategien die mit den STUDER-Kontrollzyklen zur Verfügung stehen. Praktische Übungen auf einer Maschine im Customer Center helfen das Gelernte zu vertiefen und zu begreifen.

### Zielgruppe und Kursvoraussetzungen

- Der Kurs richtet sich an Bedienende einer STUDER-Universal-Rundschleifmaschine, die bereits mehrere Monate oder Jahre an einer STUDER-Rundschleifmaschine mit mindestens Rel. F35 gearbeitet haben. Es müssen gute bis sehr gute Programmierkenntnisse vorhanden sein.
- Die STUDER-Rundschleifmaschine muss mit den STUDER TouchControl Kontrollzyklen und dem horizontalen Längspositioniertaster mit mechanischem Anschlag ausgerüstet sein.

### Zielsetzungen

- Die Teilnehmenden können anhand der Kursunterlagen Messprogramme zum Nachmessen von Durchmessern, Konen und Längen erstellen und davon Messprotokolle generieren.
- Sie kennen die Limiten einer Maschinenmessung und ist fähig, Messergebnisse korrekt zu interpretieren.

### Kursinhalt

- Mechanische Limiten besprechen
- Ausmessen der Spitzenhöhe des Messtasters
- Programm erstellen zum Nachmessen
- Möglichkeiten der Protokollierung
- Programm erstellen zum Schleifen / Messen / Nachschleifen als Loop

### Sprachen (nach Absprache)

- Deutsch, Englisch, Französisch, Italienisch

### Teilnehmerzahl

- 2–4 Personen

### Kursort

- Fritz Studer AG · Thunstrasse 15 · 3612 Steffisburg · Schweiz

### Kursdauer

- 1 Tag

### Leistungen

- Kursunterlagen
- 1 Mittagessen

### Preis

- gemäss Preisliste, pro Person, ohne Reise- und Unterkunftskosten

Standardkurse &gt; Bedienung und Programmierung

BESTELLN.  
60023349

# Bedienung und Programmierung StuderWIN Retraining

## (Aussen- oder Innenschleifen)

### Kursbeschreibung

Im Kurs Retraining StuderWIN erfahren Sie alle bedientechnischen Unterschiede Ihrer alten STUDER-CNC-Rundschleifmaschine mit Rel. B, C, D oder E und der neu erworbenen Maschine mit Bedienoberfläche StuderWIN. Lernen Sie alle Neuigkeiten und Unterschiede während theoretischen und praktischen Übungen am Computer und Schulungsmaschinen kennen. Unsere Instrukoren führen Sie zielgerichtet durch den kompakt-konzentrierten Kurs und bereiten Sie auf Ihre Neuerwerbung vor.

### Kursvoraussetzungen

- Der Kurs richtet sich an erfahrene Bedienende von STUDER-Universal-Rundschleifmaschinen, welche bereits über mehrere Jahre Erfahrung auf Maschinen mit Release B, C, D oder E haben.
- Die Teilnehmenden sind sicher im Erstellen von Werkstückprogrammen mit den STUDER-Schleifzyklen und das Einrichten der Maschine bereitet ihnen keine Probleme.

### Zielsetzungen

- Anhand der Kursunterlagen können die Teilnehmenden Werkstückprojekte erstellen und die Maschine entsprechend dazu mit mehreren Werkzeugen einrichten.
- Mit Hilfe der Kursunterlagen sind sie in der Lage, Werkstückkorrekturen richtig anzuwenden, um Teile in vorgegebene Toleranzen zu schleifen.
- Die Teilnehmenden können, mit Hilfe der Kursunterlagen und mit Unterstützung von StuderTechnology, Schleifprogramme erstellen und kennen Methoden, um diese sicher einzufahren.

### Kursinhalt

- Programmieren von Werkstückprogrammen an PC und Maschine
- Zeichnen und Importieren von Werkstücken
- Programmieren mit StuderTechnology integrated
- Einrichten der Maschine
- Besprechen und Troubleshooting beim Einrichten
- Möglichkeiten zum sicheren Einfahren
- Korrekturen und Nachbearbeitungsfunktionen
- Längspositionieren und Werkstückwechsel
- Programme sichern
- \*Unterstützter Handbetrieb
- \*Einstellungen Sensitron
- \*Diverse Maschinen- und PCU-Einstellungen

- \*Umprofilieren von Standardschleifscheibenformen
- \*Freie Schleifscheibenform mit «Werkstückabdruck»
- \*Einsatz des «Finishers»
- \*Zeichnen einer freien Schleifscheibenform in StuderWIN
- \*Möglichkeiten zum Setzen von T-Punkten

Die mit einem \* gekennzeichneten Inhalte obliegen dem Bedarf des Kunden und liegen zur Durchführung im Ermessensspielraum des Instruktors unter den gegebenen Kursvoraussetzungen. Es besteht kein Anspruch auf diese Inhalte.

### Sprachen (nach Absprache)

- Deutsch, Englisch, Französisch, Italienisch

### Teilnehmerzahl

- 2–4 Personen

### Kursort

- Fritz Studer AG · Thunstrasse 15 · 3612 Steffisburg · Schweiz

### Kursdauer

- 3½ Tage

### Leistungen

- Kursunterlagen
- 3 Mittagessen

### Preis

- gemäss Preisliste, pro Person, ohne Reise- und Unterkunftskosten

Standardkurse > Bedienung und Programmierung

BESTELLN.  
60023350

# Bedienung und Programmierung StuderWIN Retraining

## Universal

### Kursbeschreibung

Im Kurs Retraining StuderWIN Universal erfahren Sie alle bedientechnischen Unterschiede Ihrer alten STUDER-CNC-Rundschleifmaschine mit Rel. B, C, D oder E und der neu erworbenen Maschine mit Bedienoberfläche StuderWIN. Lernen Sie alle Neuigkeiten und Unterschiede während theoretischen und praktischen Übungen am Computer und Schulungsmaschinen kennen. Erfahren Sie auch das Wichtigste rund um das Thema Innenschleifen. Unsere Instrukoren führen Sie zielgerichtet durch den kompakt-konzentrierten Kurs und bereiten Sie auf Ihre Neuerwerbung vor.

### Kursvoraussetzungen

- Der Kurs richtet sich an erfahrene Bedienende von STUDER-Universal-Rundschleifmaschinen, welche bereits über mehrere Jahre Erfahrung auf Maschinen mit Release B, C, D oder E haben.
- Die Teilnehmenden sind sicher im Erstellen von Werkstückprogrammen mit den STUDER-Schleifzyklen und das Einrichten der Maschine bereitet Ihnen keine Probleme.

### Zielsetzungen

- Anhand der Kursunterlagen können die Teilnehmenden Werkstückprojekte erstellen und die Maschine entsprechend dazu mit mehreren Werkzeugen einrichten.
- Mit Hilfe der Kursunterlagen sind sie in der Lage, Werkstückkorrekturen richtig anzuwenden, um Teile in vorgegebene Toleranzen zu schleifen.
- Die Teilnehmenden können, mit Hilfe der Kursunterlagen und mit Unterstützung von StuderTechnology, Schleifprogramme erstellen und kennen Methoden, um diese sicher einzufahren.

### Kursinhalt

- Programmieren von Werkstückprogrammen an PC und Maschine
- Zeichnen und Importieren von Werkstücken
- Programmieren mit StuderTechnology integrated
- Einrichten der Maschine
- Besprechen und Troubleshooting beim Einrichten
- Möglichkeiten zum sicheren Einfahren
- Korrekturen und Nachbearbeitungsfunktionen
- Längspositionieren und Werkstückwechsel
- Programme sichern
- \*Unterstützter Handbetrieb
- \*Einstellungen Sensitron

- \*Diverse Maschinen- und PCU-Einstellungen
- \*Umprofilieren von Standardschleifscheibenformen
- \*Freie Schleifscheibenform mit «Werkstückabdruck»
- \*Einsatz des «Finishers»
- \*Zeichnen einer freien Schleifscheibenform in StuderWIN
- \*Möglichkeiten zum Setzen von T-Punkten

Die mit einem \* gekennzeichneten Inhalte obliegen dem Bedarf des Kunden und liegen zur Durchführung im Ermessensspielraum des Instruktors unter den gegebenen Kursvoraussetzungen. Es besteht kein Anspruch auf diese Inhalte.

### Sprachen (nach Absprache)

- Deutsch, Englisch, Französisch, Italienisch

### Teilnehmerzahl

- 2–4 Personen

### Kursort

- Fritz Studer AG · Thunstrasse 15 · 3612 Steffisburg · Schweiz

### Kursdauer

- 4 Tage

### Leistungen

- Kursunterlagen
- 4 Mittagessen

### Preis

- gemäss Preisliste, pro Person, ohne Reise- und Unterkunftskosten



Standardkurse &gt; Bedienung und Programmierung

BESTELLN.  
60027614

# Bedienung und Programmierung Release X, Maschine S100

## Innenschleifen

### Kursbeschreibung

In diesem Kurs lernen Sie Ihre neu erworbene Innenschleifmaschine S100 bestimmungsgemäss in ihren Grundfunktionen zu bedienen. Sie werden von unseren erfahrenen Instruktoern schrittweise an die Materie der Bedienung und Programmierung herangeführt. Lernen Sie in ruhiger und professioneller Umgebung das Programmieren einfacher Rundteile an einer STUDER Rundsleifmaschine S100 im Customer Center. Erleben Sie das gemeinsame Einrichten der Maschine zum Rundsleifen im Dreibackenfutter und profitieren Sie dabei von wertvollen Tipps unserer Schleifprofis. Das gemeinsame Programmieren und Einrichten findet den krönenden Abschluss im praktischen Schleifen eines Werkstückes, mit allen nötigen Korrektur- und Nachbearbeitungsfunktionen. Weitere Themen wie die Anfunkererkennung Marposs P1d sowie der unterstützte Handbetrieb runden den Kurs ab, so dass die bedienenden Personen bestens gerüstet sind für anstehende Schleifaufgaben mit der Rundsleifmaschine S100.

### Zielgruppe

- Der Kurs richtet sich an bedienende Personen einer STUDER Rundsleifmaschine S100.

### Voraussetzungen

- Die Kursteilnehmenden verfügen über eine technische Grundausbildung.
- CNC-Kenntnisse sind von grossem Vorteil.
- Die Teilnehmenden verfügen bereits über Grundwissen im Bereich Rundsleifen. Dieses kann im «Grundlagenseminar The Art of Grinding» erworben werden.

### Zielsetzungen

- Anhand der Kursunterlagen können die Teilnehmenden einfache Werkstücke programmieren und die Maschine entsprechend dazu einrichten.
- Mit Hilfe der Kursunterlagen sind sie in der Lage, Werkstückkorrekturen richtig anzuwenden, um Teile in vorgegebene Toleranzen zu schleifen.

### Kursinhalt

- Kennenlernen von Steuerung und Bedienungsorganen
- Programmieren von einfachen Werkstückprogrammen an der Maschine
- Einrichten der Maschine (falls vorhanden mit QuickSet)
- Korrektur-, und Nachschleifmöglichkeiten
- Schleifdornwechsel
- Unterstützter Handbetrieb
- Anfunkererkennung Marposs P1d
- Programme sichern

### Sprachen (nach Absprache)

- Deutsch, Englisch, Französisch, Italienisch

### Teilnehmerzahl

- 2 bis max. 4 Personen

### Kursort

- Fritz Studer AG · Thunstrasse 15 · 3612 Steffisburg · Schweiz

### Kursdauer

- 3 Tage

### Leistungen

- Kursunterlagen
- 3 Mittagessen

### Preis

- gemäss Preisliste, pro Person, ohne Reise- und Unterkunftskosten

Standardkurse > Bedienung und Programmierung

BESTELLN.  
60020221

# Bedienung und Programmierung STUDER WireDress®

## Zielgruppe

- Erfahrene Bedienende und Programmierende von STUDER CNC-Rundschleifmaschinen mit StuderWIN

## Voraussetzungen

- Jede teilnehmende Person muss bereits Erfahrung auf einer STUDER Rundschleifmaschine mit StuderWIN haben
- Sicherer Umgang beim Programmieren mit Pictogramming
- Sicheres Einrichten und Umrüsten

## Zielsetzung

- Die Teilnehmenden erlangen ein solides Basiswissen im Umgang mit STUDER WireDress®. Sie sind am Kursende in der Lage, selbstständig Schleifscheibenkonturprogramme und Umprofilierprogramme zu erstellen

## Kursinhalt

- Instruktion der Co2 Löschanlage
- Bedienung von StuderDress integrated
- Mechanische Handhabung von WireDress®
- Programmierung und Technologieparameter WireDress®
- Zubehör und Verschleisssteile
- Einrichten
- Profilieren der Schleifscheibe

## Hinweis

- Wenn die erforderlichen Konturen mit GeolImport und Kontur-Editor nicht realisiert werden können, müssen sie mit einem CAD-System (z.B. Vector) gezeichnet werden und als dxf-Datei importiert werden

## Sprachen (nach Absprache)

- Deutsch, Englisch, Französisch, Italienisch

## Teilnehmerzahl

- 2 bis max. 4 Personen

## Kursort

- Fritz Studer AG · Thunstrasse 15 · 3612 Steffisburg · Schweiz

## Kursdauer

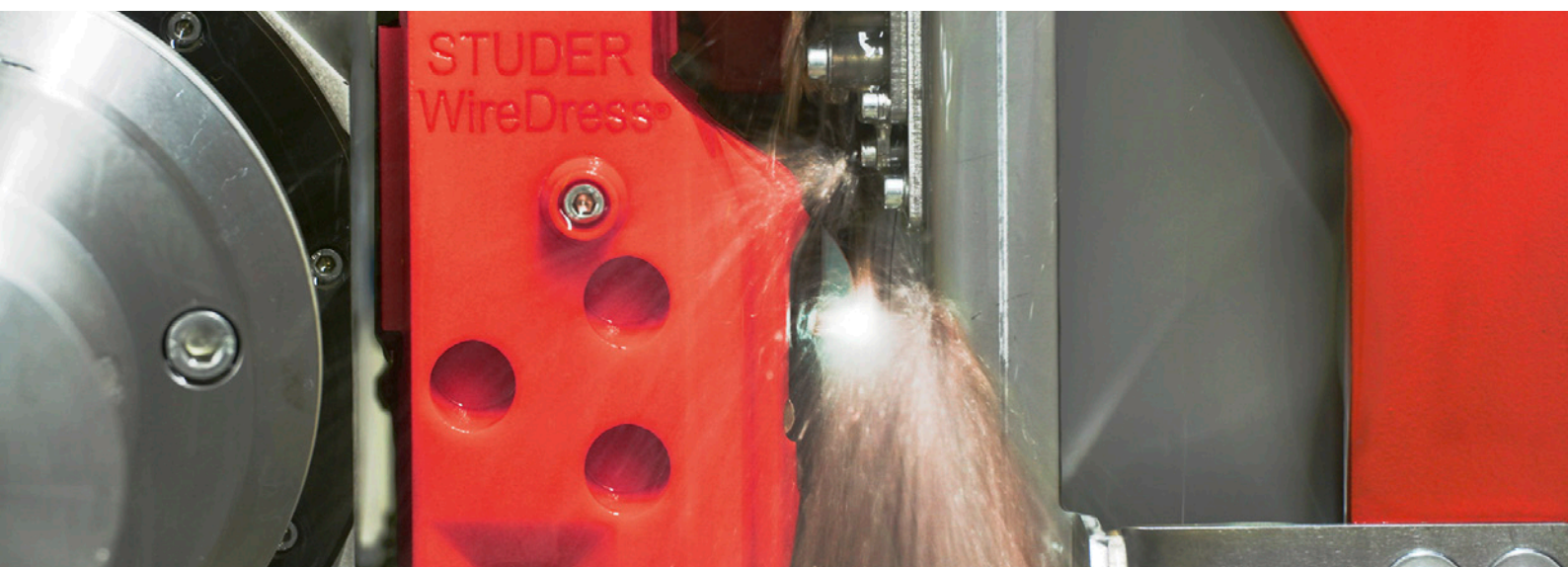
- 3 Tage

## Leistungen

- Kursunterlagen
- 3 Mittagessen

## Preis

- gemäss Preisliste, pro Person, ohne Reise- und Unterkunftskosten



Standardkurse &gt; Instandhaltung und Wartung

BESTELLN.  
60022749

# Maschinenpflege

## Mechanisch und Elektrisch

### Zielgruppe

- Instandhaltende / Maschinenbedienende

### Zielsetzung

- Pflege- und präventive Instandhaltungsmassnahmen durchführen
- Aufbau von Werkzeugspindelstock, Reitstock und Schleifkopf
- Mechanischer und elektrischer Aufbau der Maschine
- Die Hauptachsen selbstständig referenzieren
- Daten sichern (PC) und zurückladen
- Sicherer und verlustfreier Umgang mit Maschinendaten
- Fehler mittels der integrierten Diagnosewerkzeuge eingrenzen und beheben

### Kursinhalt

- Handhabung der Maschinendokumentationen «Users manual» und «Maschinenschemas»
- Einweisung in den Themen «Sicherheit und Transport» (Vorgabe DIN EN 13306 und DIN 31051)
- Einweisung in die grundlegenden Instandhaltungsmassnahmen und die allgemeinen Maschinenfunktionen
- Mechanischer und elektrischer Aufbau der Maschine und deren Baugruppen
- Kontrolle Öl- und Filterzustand sowie Batteriefunktion
- Unterrichtung in die Diagnosemöglichkeiten für den Fernzugriff und steuerungsintern (Digital Solutions, Team Viewer, StuderWIN, Fanuc, OPC-UA)

- Erstellung einer Datensicherung
- Referenzieren der Hauptachsen

### Sprachen (nach Absprache)

- Deutsch, Englisch, Französisch, Italienisch

### Teilnehmerzahl

- 2 bis max. 4 Personen

### Kursort

- Fritz Studer AG, Service Academy

### Kursdauer

- 3 Tage

### Leistungen

- Servicedokumentation: Maschinenpflege deutsch / englisch / französisch / italienisch

### Preis

- gemäss Preisliste, pro Person, ohne Reise- und Unterkunftskosten



Standardkurse > Integrated Tools zu StuderWIN

BESTELLN.  
60008130

# Bedienung und Programmierung

## StuderDress integrated

### Zielgruppe

- Bedienende und Programmierende von STUDER CNC-Rundschleifmaschinen mit Fanuc-Steuerung und Bedienoberfläche StuderWIN

### Voraussetzungen

- Kurs StuderWIN Advanced muss zuvor absolviert worden sein
- Jede teilnehmende Person muss bereits Bedien- und Programmierkenntnisse auf einer STUDER CNC-Rundschleifmaschine haben

### Zielsetzung

- Die Teilnehmenden erlangen ein solides Basiswissen über StuderDress integrated. Sie sind am Kursende in der Lage, selbständig Umprofilierprogramme zu erstellen

### Kursinhalt

- Bedienung von StuderDress integrated
- Unterprogramm Import und Erstellung im StuderWIN, dxf Import und Scheibenabdruck
- Beispiele erarbeiten

### Hinweis

- StuderDress integrated kann lediglich zum Umprofilieren einer Schleifscheibe verwendet werden. Das Erstellen und Definieren der Schleifscheibenform wird mit StuderWIN gemacht. Es können keine freien Profile erstellt werden. Dies muss vorab mit StuderWIN und dessen Kontur-Editor realisiert werden

### Sprachen (nach Absprache)

- Deutsch, Englisch, Französisch, Italienisch

### Teilnehmerzahl

- 2 bis max. 4 Personen

### Kursort

- Fritz Studer AG · Thunstrasse 15 · 3612 Steffisburg · Schweiz

### Kursdauer

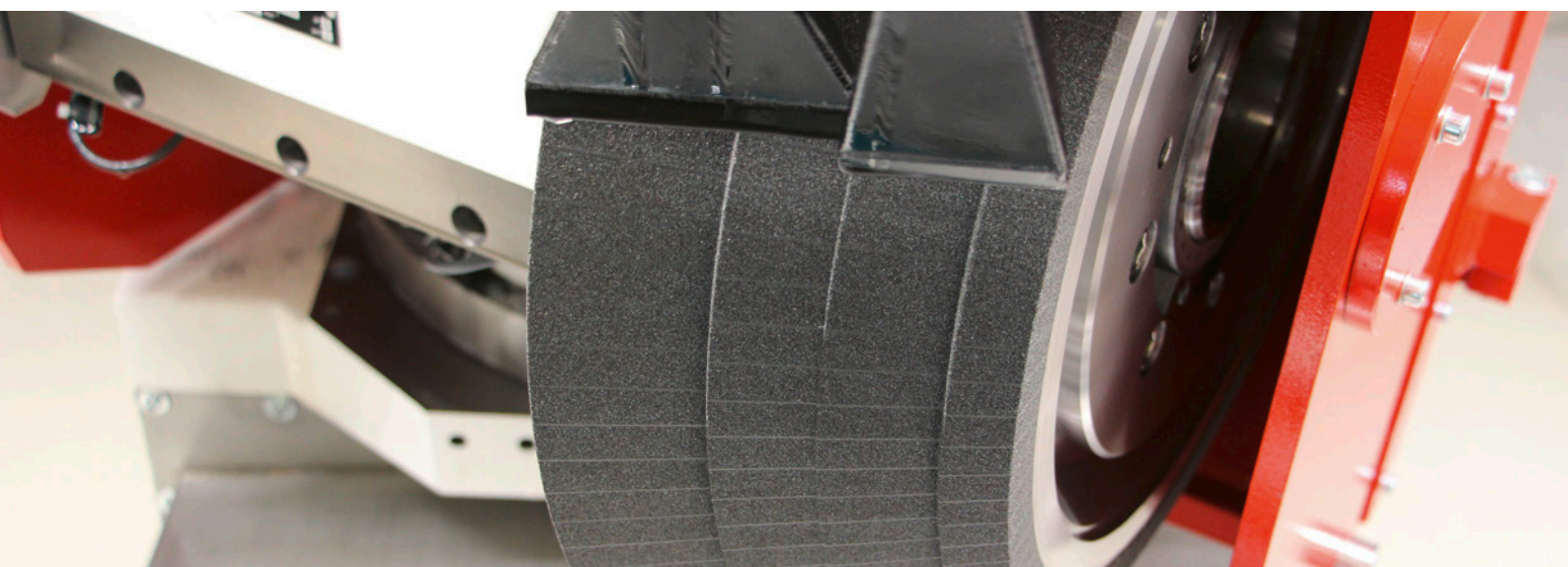
- ½ Tag

### Leistungen

- Kursunterlagen

### Preis

- gemäss Preisliste, pro Person, ohne Reise- und Unterkunftskosten



Standardkurse &gt; Integrated Tools zu StuderWIN

BESTELLN.  
60021948

# Bedienung und Programmierung

## StuderContourBasic integrated

### Zielgruppe

- Bedienende und Programmierende von STUDER CNC-Rundschleifmaschinen mit Fanuc-Steuerung und Bedienoberfläche StuderWIN

### Voraussetzungen

- Kenntnisse der Bedienoberfläche StuderWIN
- Jede teilnehmende Person muss bereits Bedien- und Programmierkenntnisse auf einer STUDER CNC-Rundschleifmaschine haben

### Zielsetzung

- Die Teilnehmenden erlangen ein solides Basiswissen in der Bedienung von StuderContourBasic integrated. Sie sind am Kursende in der Lage, selbständig ein Werkstückkonturprogramm zu erstellen

### Kursinhalt

- Bedienung von StuderContourBasic integrated
- Grundlagen des Konturschleifens
- StuderGeoImport integrated
- Theoretische und praktische Beispiele zum Aussen- und/oder Innenschleifen erarbeiten und schleifen
- Korrekturen und deren Möglichkeiten

### Sprachen (nach Absprache)

- Deutsch, Englisch, Französisch, Italienisch

### Teilnehmerzahl

- 2 bis max. 4 Personen

### Kursort

- Fritz Studer AG · Thunstrasse 15 · 3612 Steffisburg · Schweiz

### Kursdauer

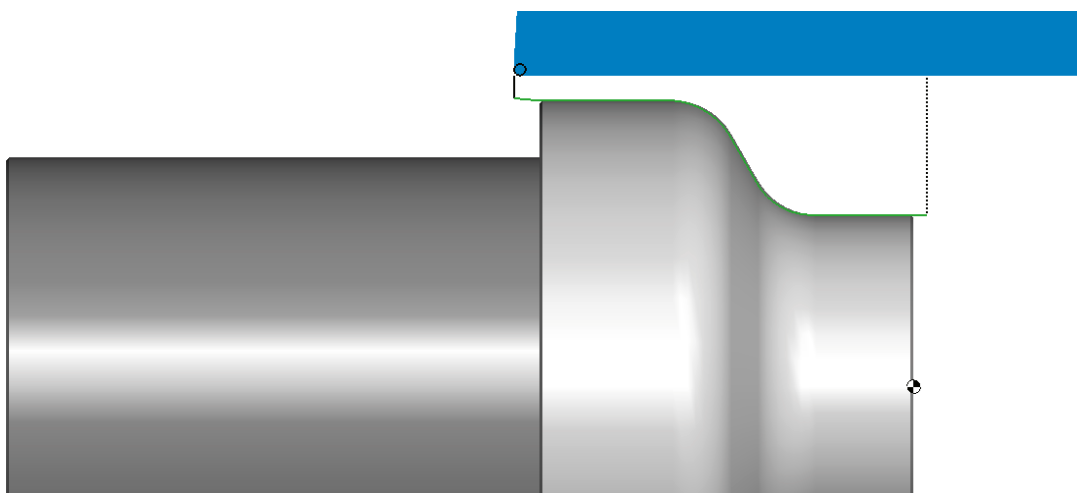
- 1½ Tage

### Leistungen

- Kursunterlagen
- 1 Mittagessen

### Preis

- gemäss Preisliste, pro Person, ohne Reise- und Unterkunftskosten



Standardkurse > Integrated Tools zu StuderWIN

BESTELLN.  
60021949

# Bedienung und Programmierung

## StuderContourPro integrated

### Zielgruppe

- Bedienende und Programmierende von STUDER CNC-Rundschleifmaschinen mit Fanuc-Steuerung und Bedienoberfläche StuderWIN

### Voraussetzungen

- Kenntnisse der Bedienoberfläche StuderWIN
- Jede teilnehmende Person muss bereits Bedien- und Programmierkenntnisse auf einer STUDER CNC-Rundschleifmaschine haben

### Zielsetzung

- Die Teilnehmenden erlangen ein solides Basiswissen in der Bedienung von StuderContourPro integrated. Sie sind am Kursende in der Lage, selbständig ein Werkstückkonturprogramm zu erstellen

### Kursinhalt

- Bedienung von StuderContourPro integrated
- Grundlagen des Schäl- und Konturschleifens
- Grundlagen des HSG-Schleifens
- StuderGeoImport integrated
- Theoretische und praktische Beispiele zum Aussenschleifen erarbeiten und schleifen
- Korrekturen und deren Möglichkeiten

### Sprachen (nach Absprache)

- Deutsch, Englisch, Französisch, Italienisch

### Teilnehmerzahl

- 2 bis max. 4 Personen

### Kursort

- Fritz Studer AG · Thunstrasse 15 · 3612 Steffisburg · Schweiz

### Kursdauer

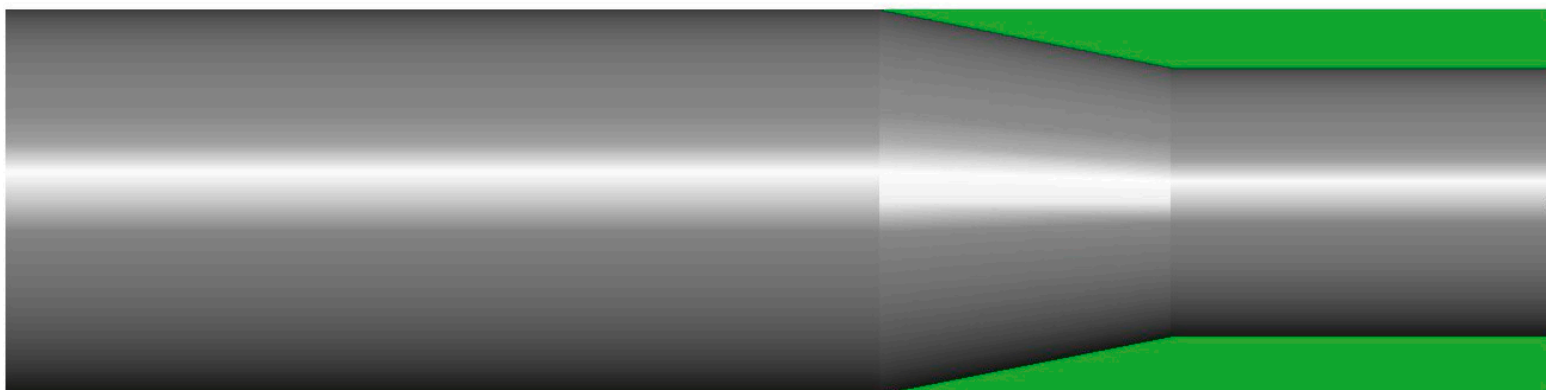
- 1½ Tage

### Leistungen

- Kursunterlagen
- 1 Mittagessen

### Preis

- gemäss Preisliste, pro Person, ohne Reise- und Unterkunftskosten



Standardkurse &gt; Integrated Tools zu StuderWIN

BESTELLN.  
60008132

# Bedienung und Programmierung

## StuderThread integrated (Maschinen ohne A-Achse)

### Zielgruppe

- Bedienende und Programmierende von STUDER CNC-Rundschleifmaschinen mit Fanuc-Steuerung mit Bedienoberfläche StuderWIN

### Voraussetzungen

- Kenntnisse der Bedienoberfläche StuderWIN
- Jede teilnehmende Person muss bereits Bedien- und Programmierkenntnisse auf einer STUDER CNC-Rundschleifmaschine haben

### Zielsetzung

- Die Teilnehmenden erlangen ein solides Basiswissen in der Bedienung von StuderThread integrated
- Die Teilnehmenden sind in der Lage, die erstellten Schleifprogramme zum achsparallelen Gewindeschleifen auf der Maschine anzuwenden

### Kursinhalt

- Programmiersystem zum achsparallelen Gewindeschleifen
- Bedienung von StuderThread integrated
- Praktische Übungen auf der Maschine

### Sprachen (nach Absprache)

- Deutsch, Englisch, Französisch, Italienisch

### Teilnehmerzahl

- 2 bis max. 4 Personen

### Kursort

- Fritz Studer AG · Thunstrasse 15 · 3612 Steffisburg · Schweiz

### Kursdauer

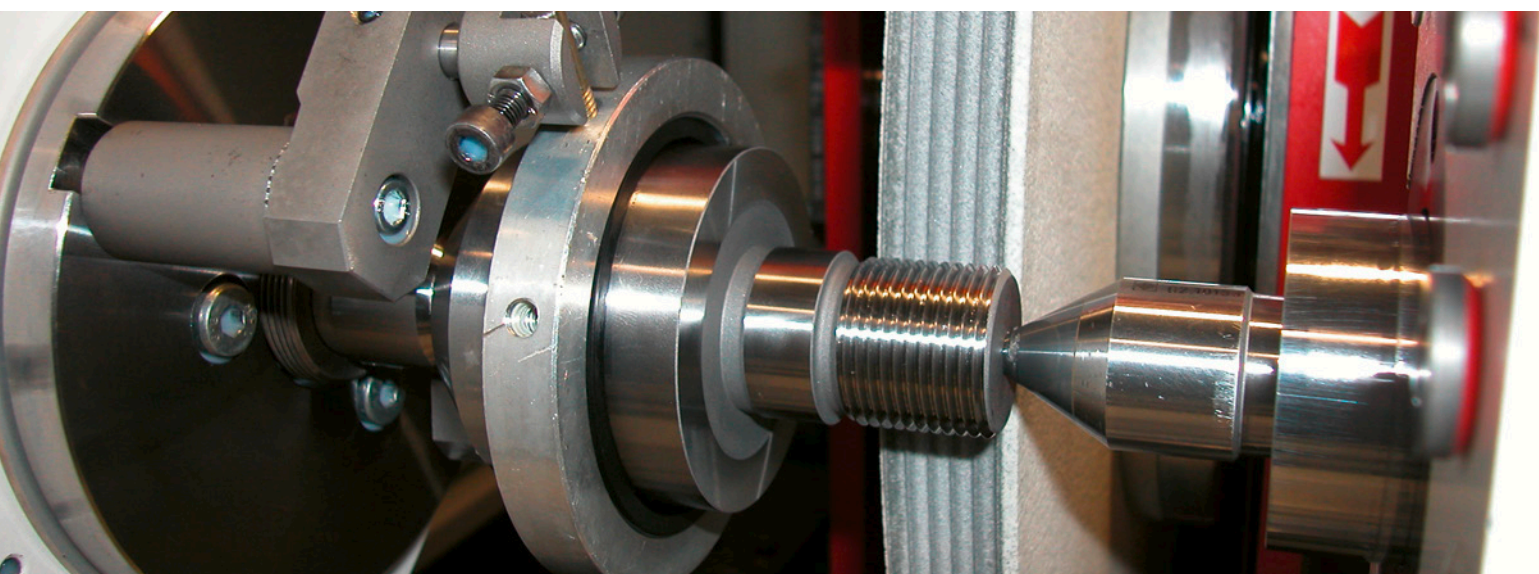
- 1½ Tage
- kann mit dem CAD-Programm Vector ergänzt werden, wenn freie Gewindeformen benötigt werden (Bestellnummer: 60008138)

### Leistungen

- Kursunterlagen
- 1 Mittagessen

### Preis

- gemäss Preisliste, pro Person, ohne Reise- und Unterkunftskosten



Standardkurse > Integrated Tools zu StuderWIN

BESTELLN.  
60016342

# Bedienung und Programmierung

## StuderThread integrated (Maschinen mit A-Achse)

### Zielgruppe

- Bedienende und Programmierende von STUDER CNC-Rundschleifmaschinen mit Fanuc-Steuerung mit Bedienoberfläche StuderWIN

### Voraussetzungen

- Kenntnisse der Bedienoberfläche StuderWIN
- Jede teilnehmende Person muss bereits Bedien- und Programmierkenntnisse auf einer STUDER CNC-Rundschleifmaschine haben

### Zielsetzung

- Die Teilnehmenden erlangen ein solides Basiswissen in der Bedienung von StuderThread integrated
- Die Teilnehmenden sind in der Lage, die erstellten Schleifprogramme zum Gewindeschleifen mit A-Achse auf der Maschine anzuwenden

### Kursinhalt

- Programmiersystem zum Gewindeschleifen
- Bedienung von StuderThread integrated
- Thematik «richtiges Montieren der Schleifscheibe auf A-Achse»
- Profilieren von Einzahnungewindescheiben
- Praktische Übungen auf der Maschine

### Sprachen (nach Absprache)

- Deutsch, Englisch, Französisch, Italienisch

### Teilnehmerzahl

- 2 bis max. 4 Personen

### Kursort

- Fritz Studer AG · Thunstrasse 15 · 3612 Steffisburg · Schweiz

### Kursdauer

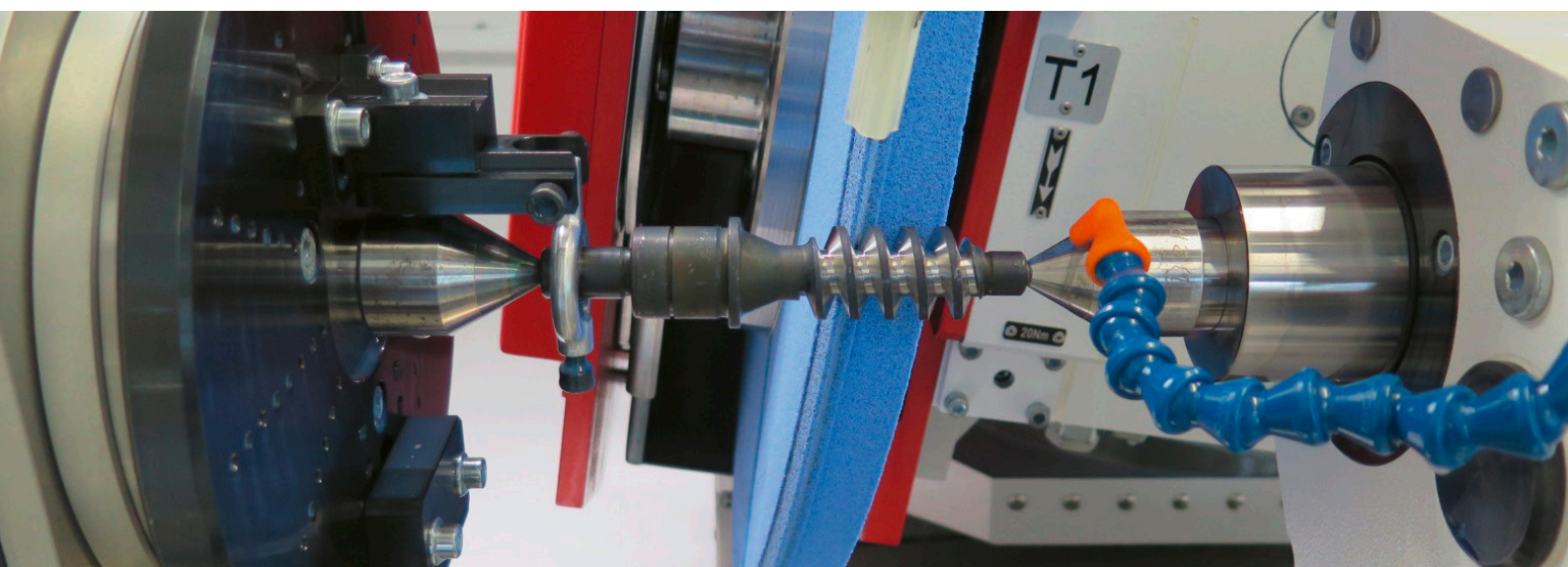
- 2 Tage
- kann mit dem CAD-Programm Vector ergänzt werden, wenn freie Gewindeformen benötigt werden (Bestellnummer: 60008138)

### Leistungen

- Kursunterlagen
- 2 Mittagessen

### Preis

- gemäss Preisliste, pro Person, ohne Reise- und Unterkunftskosten





Standardkurse &gt; Integrated Tools zu StuderWIN

BESTELLN.  
60008133

# Bedienung und Programmierung

## StuderForm integrated

### Zielgruppe

- Bedienende und Programmierende von STUDER CNC-Rundschleifmaschinen mit Fanuc-Steuerung mit Bedienoberfläche StuderWIN

### Voraussetzungen

- Kenntnisse der Bedienoberfläche StuderWIN
- Jede teilnehmende Person muss bereits Bedien- und Programmierkenntnisse auf einer STUDER CNC-Rundschleifmaschine haben

### Zielsetzung

- Die Teilnehmenden erlangen ein solides Basiswissen in der Bedienung von StuderForm integrated
- Die Teilnehmenden sind in der Lage, die erstellten Schleifprogramme zum Formenschleifen auf der Maschine anzuwenden

### Kursinhalt

- Bedienung StuderForm integrated allgemein
- Technologiepraktische Anwendung von StuderForm
- Praktische Übungen auf der Maschine mit Standardformen und optional mit dxf-import

### Hinweis

- Wenn die erforderlichen Formen mit Standardformen nicht realisiert werden können, müssen sie mit einem CAD-System (z.B. Vector) gezeichnet werden und als dxf-Datei importiert werden

### Sprachen (nach Absprache)

- Deutsch, Englisch, Französisch, Italienisch

### Teilnehmerzahl

- 2 bis max. 4 Personen

### Kursort

- Fritz Studer AG · Thunstrasse 15 · 3612 Steffisburg · Schweiz

### Kursdauer

- 2 Tage
- kann mit dem CAD-Programm Vector ergänzt werden (Bestellnummer: 60008138)

### Leistungen

- Kursunterlagen
- 2 Mittagessen

### Preis

- gemäss Preisliste, pro Person, ohne Reise- und Unterkunftskosten



Standardkurse > Integrated Tools zu StuderWIN

BESTELLN.  
60008134

# Bedienung und Programmierung

## StuderFormHSM integrated

### Zielgruppe

- Bedienende und Programmierende von STUDER CNC-Rundschleifmaschinen mit Fanuc-Steuerung mit Bedienoberfläche StuderWIN

### Voraussetzungen

- Kenntnisse der Bedienoberfläche StuderWIN
- Jede teilnehmende Person muss bereits Bedien- und Programmierkenntnisse auf einer STUDER CNC-Rundschleifmaschine haben

### Zielsetzung

- Die Teilnehmenden erlangen ein solides Basiswissen in der Bedienung von StuderFormHSM integrated
- Die Teilnehmenden sind in der Lage, die erstellten Schleifprogramme zum Formenschleifen mit High Speed Machining auf der Maschine praktisch anzuwenden

### Kursinhalt

- Bedienung von StuderFormHSM integrated
- Erstellen der Schleifdaten
- Praktische Übungen auf der Maschine mit Standardformen und optional mit dxf-import

### Hinweis

- Wenn die erforderlichen Formen mit Standardformen nicht realisiert werden können, müssen sie mit einem CAD-System (z.B. Vector) gezeichnet und als dxf-Datei importiert werden

### Sprachen (nach Absprache)

- Deutsch, Englisch, Französisch, Italienisch

### Teilnehmerzahl

- 2 bis max. 4 Personen

### Kursort

- Fritz Studer AG · Thunstrasse 15 · 3612 Steffisburg · Schweiz

### Kursdauer

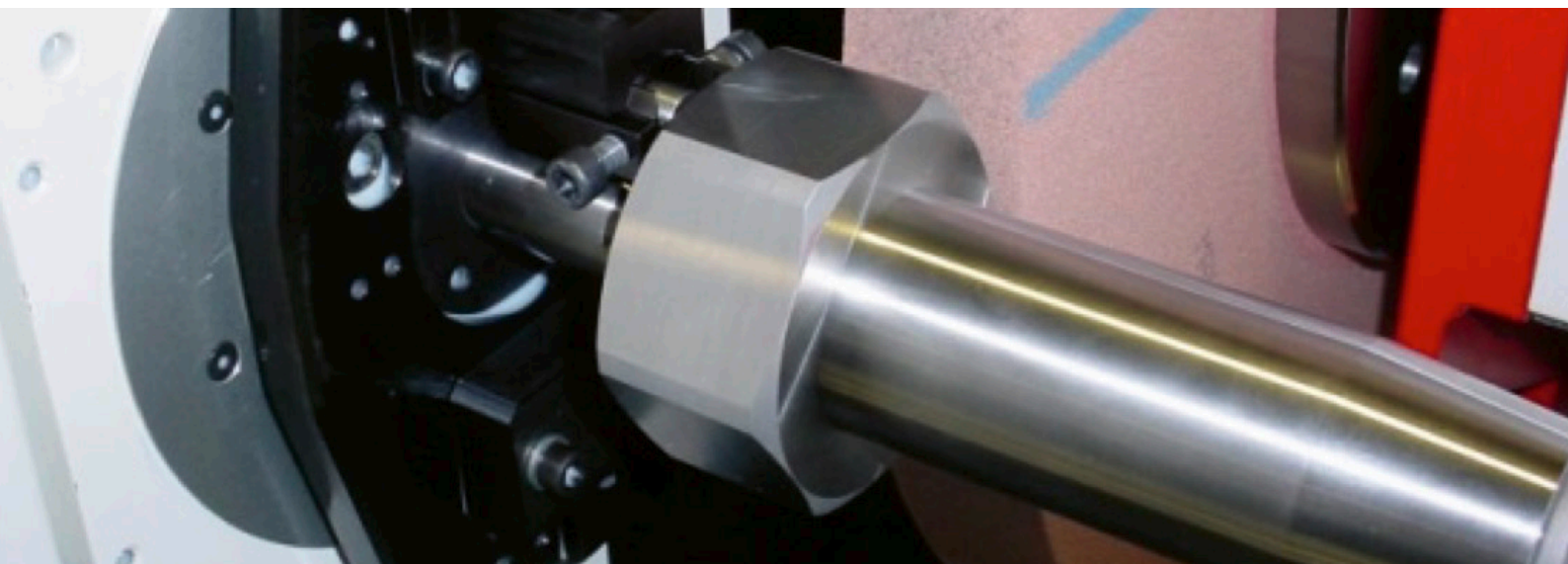
- 3 Tage
- kann mit dem CAD-Programm Vector ergänzt werden (Bestellnummer: 60008138)

### Leistungen

- Kursunterlagen
- 3 Mittagessen

### Preis

- gemäss Preisliste, pro Person, ohne Reise- und Unterkunftskosten



Standardkurse &gt; Integrated Tools zu StuderWIN

BESTELLN.  
60008412

# Bedienung und Programmierung

## StuderPunch integrated

### Zielgruppe

- Bedienende und Programmierende von STUDER CNC-Rundschleifmaschinen mit Fanuc-Steuerung mit Bedienoberfläche StuderWIN

### Voraussetzungen

- Kenntnisse der Bedienoberfläche StuderWIN
- Jede teilnehmende Person muss bereits Bedien- und Programmierkenntnisse auf einer STUDER CNC-Rundschleifmaschine haben
- Bedienkenntnisse von PC mit Windows-Oberfläche

### Zielsetzung

- Die Teilnehmenden sind in der Lage, die erstellten Standardformen auf der Maschine anzuwenden
- Stempelschleifen mit StuderPunch

### Kursinhalt

- Bedienung von StuderPunch
- Erstellen und definieren der Prozessdaten (Fertigungsaufgaben)
- Praktische Übung auf der Maschine mit Standardformen und optional mit dxf-import

### Hinweis

- Wenn die erforderlichen Formen mit Standardformen nicht realisiert werden können, müssen sie mit einem CAD-System (z.B. Vector) gezeichnet und als dxf-Datei importiert werden

### Sprachen (nach Absprache)

- Deutsch, Englisch, Französisch, Italienisch

### Teilnehmerzahl

- 2 bis max. 4 Personen

### Kursort

- Fritz Studer AG · Thunstrasse 15 · 3612 Steffisburg · Schweiz

### Kursdauer

- 2 Tage
- kann mit dem CAD-Programm Vector ergänzt werden (Bestellnummer: 60008138)

### Leistungen

- 2 Mittagessen

### Preis

- gemäss Preisliste, pro Person, ohne Reise- und Unterkunftskosten



# Bedienung und Programmierung

## CAD-Programm Vector

### Zielgruppe

- Bedienende und Programmierende von STUDER-Rundschleifmaschinen und deren erweiterten Programmiersysteme

### Voraussetzungen

- Bedienkenntnisse von PC mit Windows-Oberfläche

### Zielsetzung

- Die Teilnehmenden erlangen ein solides Basiswissen in der Bedienung des CAD-Programmes Vector. Sie sind am Kursende in der Lage, Unrundformen sowie Werkstück- oder Schleifscheibenkonturen zu erstellen, welche mit Standardformen und Kontur-Editor nicht realisiert werden können

### Kursinhalt

- Bedienung des CAD-Programmes Vector
- Erstellen von Unrundformen zum Formenschleifen im dxf-Format
- Erstellen von Werkstück- und Schleifscheibenkonturen im dxf-Format
- Zeichnungen vermessen

### Sprachen (nach Absprache)

- Deutsch, Englisch, Französisch

### Teilnehmerzahl

- 2 bis max. 4 Personen

### Kursort

- Fritz Studer AG · Thunstrasse 15 · 3612 Steffisburg · Schweiz

### Kursdauer

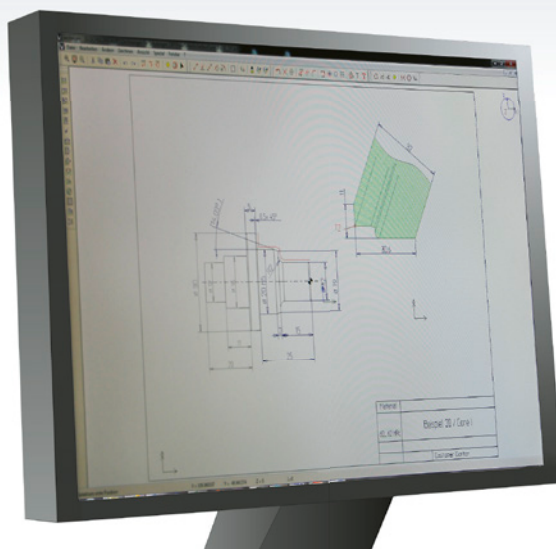
- 1 Tag

### Leistungen

- 1 Mittagessen
- Kursunterlagen

### Preis

- gemäss Preisliste, pro Person, ohne Reise- und Unterkunftskosten





# KUNDEN- SPEZIFISCHE KURSE

Kundenspezifische Kurse > Instruktion & Beratung

BESTELLN.  
60017812

# Individuelle Instruktion und Beratung

## 2 Tage im Hause Fritz Studer AG

### Zielgruppe

- Für Kunden, die eine Instruktion oder Beratung im Hause STUDER, in Thun oder Biel, haben wollen

### Zielsetzung

- Die Ziele für die jeweilige Instruktion oder Beratung werden in der Offerte vordefiniert
- Die Schulungsinhalte müssen vorgängig mit dem Schulungsleiter abgesprochen werden
- Diese Ziele gelten als Massstab für die durchzuführende Schulung

### Kursinhalt

Instruktion, Beratung und Nachschulung für:

- Programmierung
- Bedienung
- Schleiftechnologie

### Sprachen (nach Absprache)

- Deutsch, Englisch, Französisch, Italienisch

### Teilnehmerzahl

- 1 bis max. 4 Personen

### Kursort (nach Absprache)

- Fritz Studer AG · Thunstrasse 15 · 3612 Steffisburg · Schweiz
- Fritz Studer AG · Lengnaustrasse 12 · 2504 Biel · Schweiz

### Kursdauer

- 2 Tage

### Leistungen

- Kursunterlagen, falls vorhanden
- 2 Mittagessen

### Preis

- gemäss Preisliste, pro Person, ohne Reise- und Unterkunftskosten



Kundenspezifische Kurse &gt; Instruktion &amp; Beratung

BESTELLN.  
60017813

# Individuelle Instruktion und Beratung

## 3 Tage im Hause Fritz Studer AG

### Zielgruppe

- Für Kundinnen und Kunden, die eine Instruktion oder Beratung im Hause STUDER, in Thun oder Biel, haben wollen

### Zielsetzung

- Die Ziele für die jeweilige Instruktion oder Beratung werden in der Offerte vordefiniert
- Die Schulungsinhalte müssen vorgängig mit dem Schulungsleiter abgesprochen werden
- Diese Ziele gelten als Massstab für die durchzuführende Schulung

### Kursinhalt

Instruktion, Beratung und Nachschulung für:

- Programmierung
- Bedienung
- Schleiftechnologie

### Sprachen (nach Absprache)

- Deutsch, Englisch, Französisch, Italienisch

### Teilnehmerzahl

- 1 bis max. 4 Personen

### Kursort (nach Absprache)

- Fritz Studer AG · Thunstrasse 15 · 3612 Steffisburg · Schweiz
- Fritz Studer AG · Lengnaustrasse 12 · 2504 Biel · Schweiz

### Kursdauer

- 3 Tage

### Leistungen

- Kursunterlagen, falls vorhanden
- 3 Mittagessen

### Preis

- gemäss Preisliste, pro Person, ohne Reise- und Unterkunftskosten



Kundenspezifische Kurse > Instruktion & Beratung

BESTELLN.  
A9904291

# Individuelle Instruktion und Beratung

## im Werk des Kunden in Europa

Für alle Maschinentypen des Kunden

### Zielgruppe

- Für Kundinnen und Kunden, die eine Instruktion oder Beratung in ihrem eigenen Werk haben müssen

### Zielsetzung

- Die Ziele für die jeweilige Instruktion oder Beratung werden in der Offerte vordefiniert
- Diese Ziele gelten als Massstab für die durchzuführende Schulung

### Kursinhalt

Instruktion, Beratung und Nachschulung für:

- Programmierung
- Bedienung
- Instandhaltung
- Schleiftechnologie

Sprachen (nach Absprache)

- Deutsch, Englisch, Französisch, Italienisch

### Teilnehmerzahl

- 1 bis max. 4 Personen

### Kursort

- Im Werk des Kunden

### Kursdauer

- Die Kursdauer wird durch den Kunden bestimmt, in Absprache mit der Schulungsleitung

### Leistungen

- Kursunterlagen, falls vorhanden

### Preis

- gemäss Preisliste, pro Kurstag 8 Stunden, zusätzl. Reise-, Unterkunfts- und Verpflegungskosten







# GRUNDKURSE STUDERSIM (BIEL)

# Bedienung und Programmierung

## StuderSIM Grundkurs

### Zielgruppe

- Bedienende und Programmierende von STUDER CNC-Rundschleifmaschinen mit Bedieneroberfläche StuderSIM

### Voraussetzungen

- Jede teilnehmende Person muss über Kenntnisse im Bereich Rundscheifen und NC-Programmierung verfügen
- Vorteilhaft sind Kenntnisse im Bereich ISO-Code Programmierung
- Bedienkenntnisse von PC mit Windows-Oberfläche

### Zielsetzung

- Die Teilnehmenden erlangen ein solides Basiswissen der Steuerungen mit Bedieneroberfläche StuderSIM (Schwerpunkt Bereich Innenschleifen)

### Kursinhalt

- Bedienungsorgane und Steuerung
- Grundstruktur Bedieneroberfläche
- Werkstück-, Schleifscheiben- und Maschinen-Geometrien zeichnen
- Werkzeugverwaltung
- Programmierung von Abricht- und Schleifprogrammen
- Mechanische Handhabung
- Einrichten der Schleifscheiben und Abrichter
- Anwendung TouchControl zu StuderSIM (Automatische Korrektur, Nachschleifen)
- Praktische Übung auf Maschine
- Korrekturen

### Sprachen (nach Absprache)

- Deutsch, Englisch, Französisch, Italienisch

### Teilnehmerzahl

- 2 bis max. 4 Personen

### Kursort

- Fritz Studer AG · Lengnaustrasse 12 · 2504 Biel · Schweiz

### Kursdauer

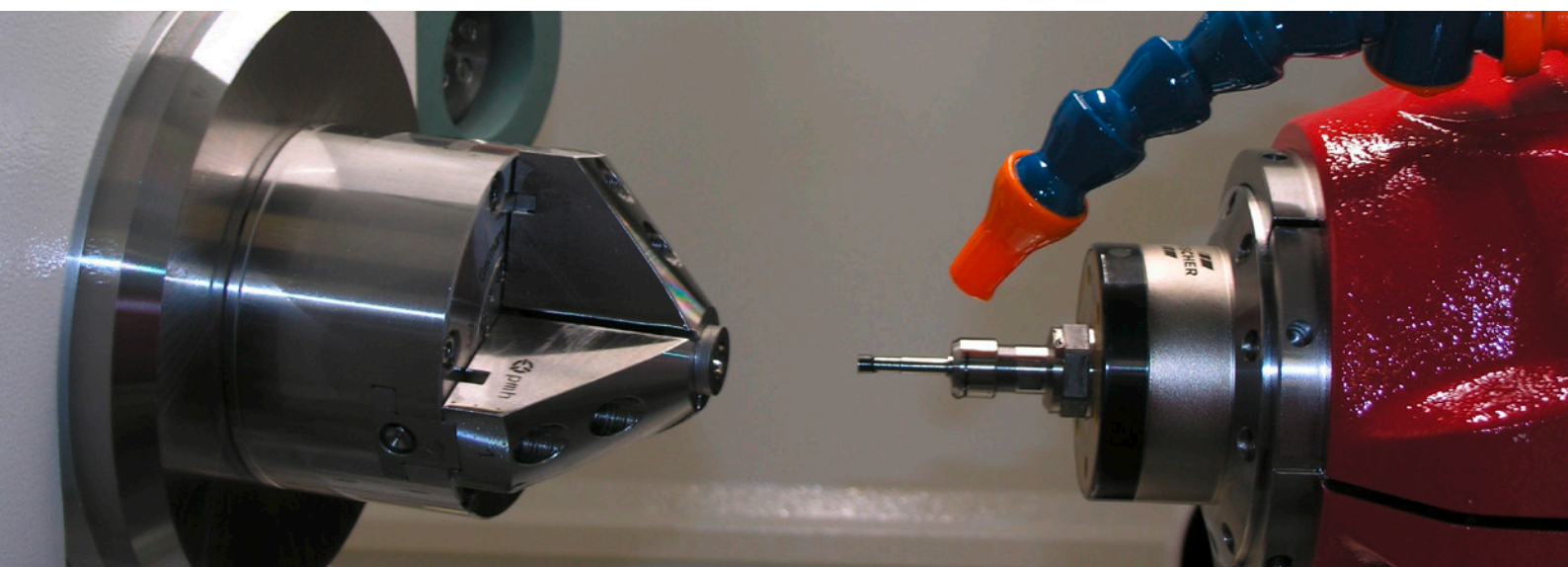
- 4½ Tage (Montagmorgen bis Freitagmittag)

### Leistungen

- Kursunterlagen
- 4 Mittagessen

### Preis

- gemäss Preisliste, pro Person, ohne Reise- und Unterkunftskosten



Grundkurse StuderSIM &gt; Bedienung und Programmierung

BESTELLN.  
60016643

# Bedienung und Programmierung

## StuderSIM Radien-/Konen-Schleifen

### Zielgruppe

- Bediende und Programmierende von STUDER CNC-Rundschleifmaschinen mit Bedienoberfläche StuderSIM

### Voraussetzungen

- Bedienkenntnisse von PC mit Windows-Oberfläche
- Jede teilnehmende Person muss über Bedien- und Programmierkenntnisse von STUDER CNC-Rundschleifmaschinen verfügen
- Kenntnisse der Bedienoberfläche StuderSIM (Siehe Kurs «Grundkurs»)
- Kenntnisse des CAD-Programmes Vector, falls dies zur Erstellung der Geometrie-Daten verwendet werden soll (Siehe Kurs CAD-Programm Vector)

### Zielsetzung

- Fähigkeit, Radien und Konen mit der B5-Achse zu schleifen

### Kursinhalt

- Grundsätzliches zum Schleifen mit interpolierender B-Achse
- Programmierung und Simulation der Schleifzyklen für Radien (G71) und Konen (G72)
- Einrichten und messen Werkstücklänge (Z-B-Distanz)
- Schleiftechnische Informationen zum Radien-/Konen-Schleifen
- Praktische Übung auf Maschine
- Interpretation der Resultate und Korrekturen

### Sprachen (nach Absprache)

- Deutsch, Englisch, Französisch, Italienisch

### Teilnehmerzahl

- 2 bis max. 4 Personen

### Kursort

- Fritz Studer AG · Lengnaustrasse 12 · 2504 Biel · Schweiz

### Kursdauer

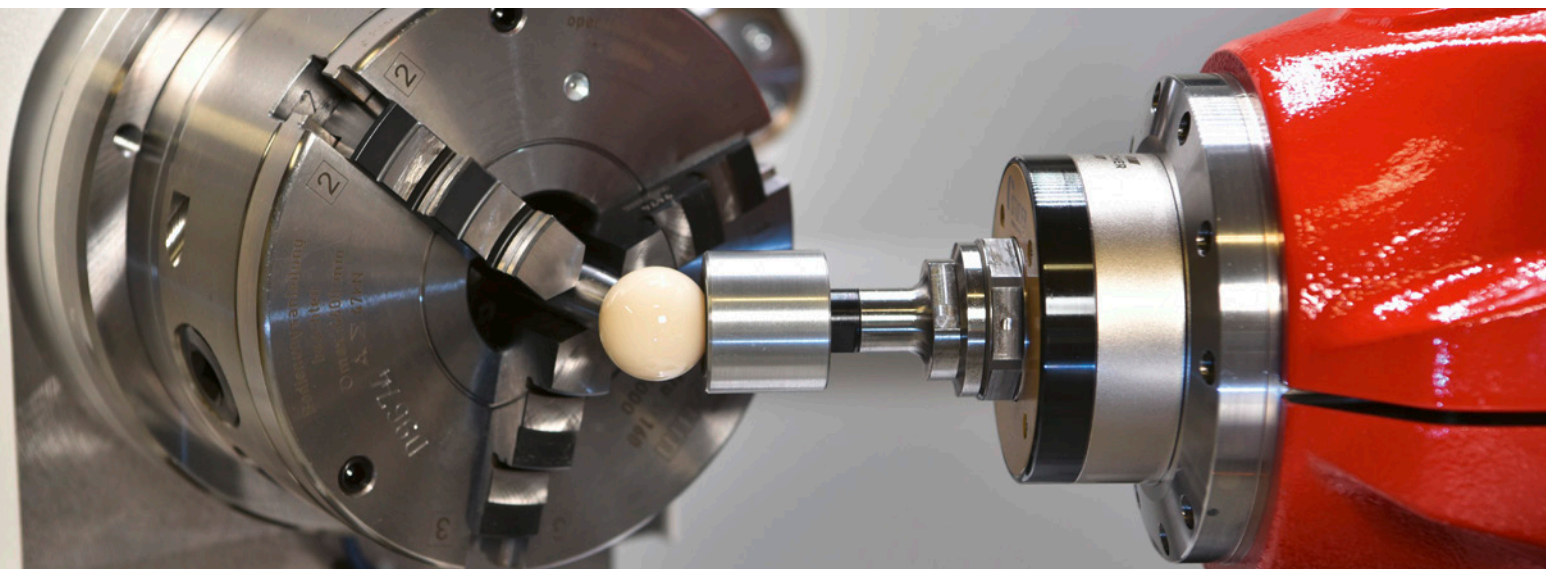
- 2 Tage

### Leistungen

- Kursunterlagen
- 2 Mittagessen

### Preis

- gemäss Preisliste, pro Person, ohne Reise- und Unterkunftskosten



Grundkurse StuderSIM > Bedienung und Programmierung

BESTELLN.  
60016645

# Bedienung und Programmierung

## StuderSIM CAD-Programm Vector

### Zielgruppe

- Bedienende und Programmierende von STUDER CNC-Rundschleifmaschinen mit Bedieneroberfläche StuderSIM

### Teilnehmerzahl

- 2 bis max. 4 Personen

### Voraussetzungen

- Bedienkenntnisse von PC mit Windows-Oberfläche

### Kursort

- Fritz Studer AG · Lengnaustrasse 12 · 2504 Biel · Schweiz

### Zielsetzung

- Basiswissen über CAD-Programm Vector
- Erstellung von Werkstück- und Schleifscheibenkonturen

### Kursdauer

- 1 Tag

### Kursinhalt

- Bedienung CAD-Programm Vector
- Erstellen von Werkstück- und Schleifscheibenkonturen
- Erstellen Abrichtkonturen
- Export von dxf-Daten für Weiterverwendung in Maschinensteuerung

### Leistungen

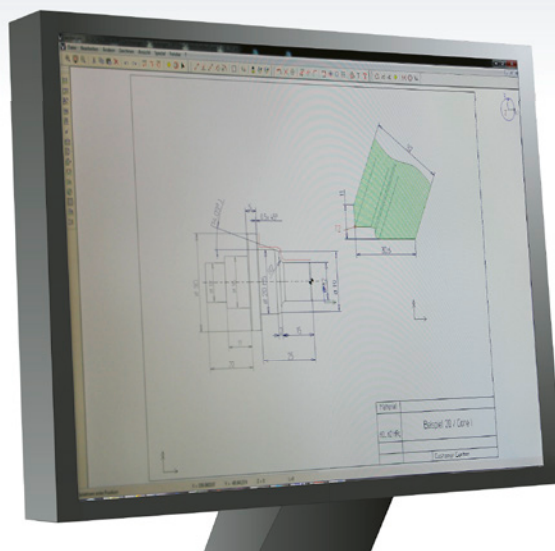
- Kursunterlagen
- 1 Mittagessen

### Sprachen (nach Absprache)

- Deutsch, Englisch, Französisch, Italienisch

### Preis

- gemäss Preisliste, pro Person, ohne Reise- und Unterkunftskosten



Grundkurse StuderSIM &gt; Bedienung und Programmierung

BESTELLN.  
60016640

# Bedienung und Programmierung

## StuderSIM Bahnkontur-Schleifen

### Zielgruppe

- Bedienende und Programmierende von STUDER CNC-Rundschleifmaschinen mit Bedienoberfläche StuderSIM

### Voraussetzungen

- Bedienkenntnisse von PC mit Windows-Oberfläche
- Jede teilnehmende Person muss über Bedien- und Programmierkenntnisse von STUDER CNC-Rundschleifmaschinen verfügen
- Kenntnisse der Bedienoberfläche StuderSIM (Siehe Kurs «Grundkurs»)
- Kenntnisse des CAD-Programmes Vector, falls dies zur Erstellung der Geometrie-Daten verwendet werden soll (Siehe Kurs CAD-Programm Vector)

### Zielsetzung

- Fähigkeit, Bahnkonturen zu schleifen

### Kursinhalt

- Vorbereitungen Bahnkontur-Schleifen (Werkstück zeichnen, Datenimport)
- Programmierung und Simulation von Bahnkontur-Schleifzyklus (G89)
- Simulieren des programmierten Zyklus
- Schleiftechnische Informationen Bahnkontur-Schleifen
- Praktische Übung auf Maschine
- Interpretation der Resultate und Korrekturen

### Sprachen (nach Absprache)

- Deutsch, Englisch, Französisch, Italienisch

### Teilnehmerzahl

- 2 bis max. 4 Personen

### Kursort

- Fritz Studer AG · Lengnaustrasse 12 · 2504 Biel · Schweiz

### Kursdauer

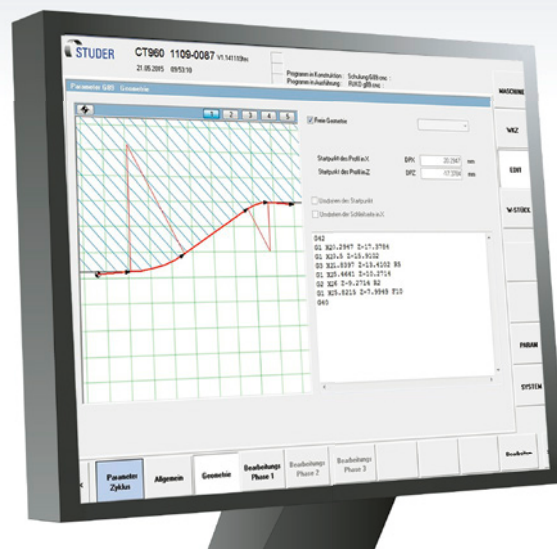
- 1 Tag

### Leistungen

- Kursunterlagen
- 1 Mittagessen

### Preis

- gemäss Preisliste, pro Person, ohne Reise- und Unterkunftskosten



# Bedienung und Programmierung

## StuderSIM Gewindeschleifen

### Zielgruppe

- Bediende und Programmierende von STUDER CNC-Rundschleifmaschinen mit Bedieneroberfläche StuderSIM

### Voraussetzungen

- Bedienkenntnisse von PC mit Windows-Oberfläche
- Jede teilnehmende Person muss über Bedien- und Programmierkenntnisse von STUDER CNC-Rundschleifmaschinen verfügen
- Kenntnisse der Bedienoberfläche StuderSIM (Siehe Kurs «Grundkurs»)
- Kenntnisse des CAD-Programmes Vector, falls dies zur Erstellung der Geometrie-Daten verwendet werden soll (Siehe Kurs CAD-Programm Vector)

### Zielsetzung

- Fähigkeit, Schleifscheiben-Profil abzurichten
- Fähigkeit, Startpunkte vorgedrehter Gewinde zu finden
- Fähigkeit, Gewinde zu schleifen

### Kursinhalt

- Vorbereitungen Gewinde-Schleifen (Werkstück zeichnen, Datenimport)
- Erstellen Abrichtzyklus mit importierten Daten
- Formabrichten einer Schleifscheibe
- Programmierung von Gewinde-Schleifzyklus (G88)
- Schreiben eines Programms zum Gewindeschleifen

- Einrichten und programmieren des Gewindeeinlauf-Positionierzyklus
- Schleiftechnische Informationen zum Gewinde-Schleifen
- Praktische Übung auf Maschine
- Interpretation der Resultate und Korrekturen

### Sprachen (nach Absprache)

- Deutsch, Englisch, Französisch, Italienisch

### Teilnehmerzahl

- 2 bis max. 4 Personen

### Kursort

- Fritz Studer AG · Lengnaustrasse 12 · 2504 Biel · Schweiz

### Kursdauer

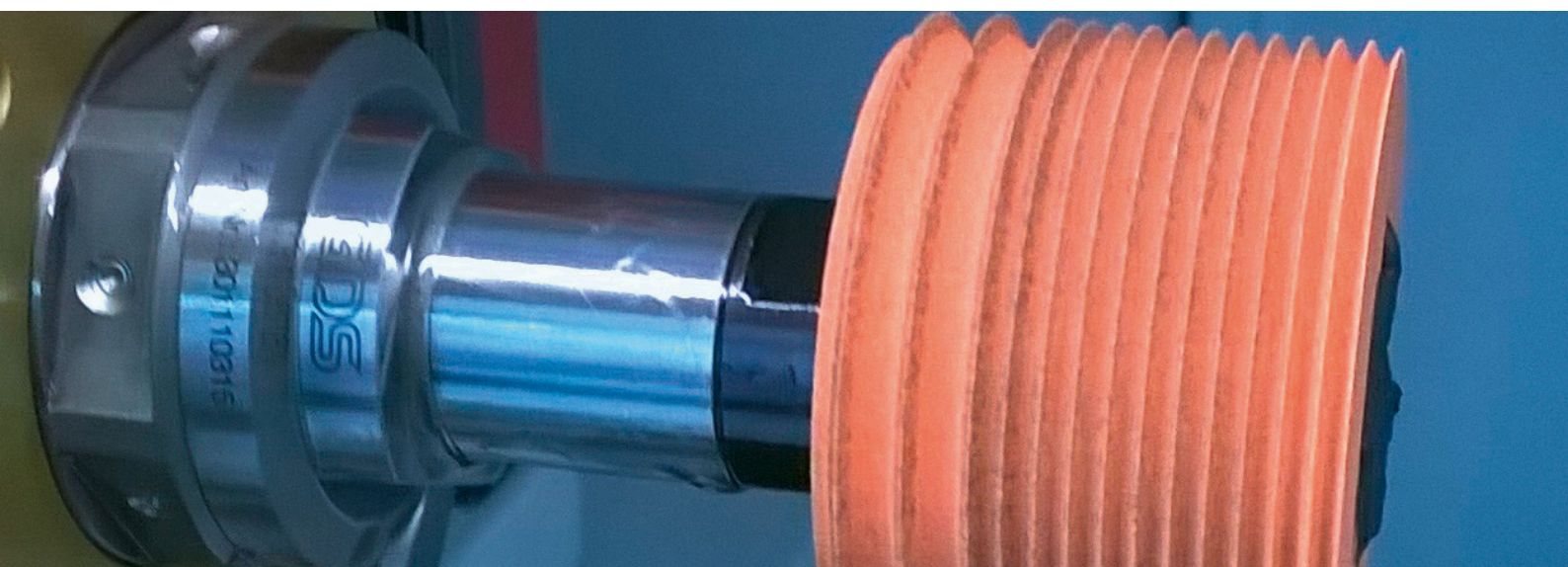
- 3 Tage

### Leistungen

- Kursunterlagen
- 3 Mittagessen

### Preis

- gemäss Preisliste, pro Person, ohne Reise- und Unterkunftskosten



Grundkurse StuderSIM &gt; Bedienung und Programmierung

BESTELLN.  
60016642

# Bedienung und Programmierung

## StuderForm zu StuderSIM

### Zielgruppe

- Bediende und Programmierende von STUDER CNC-Rundschleifmaschinen mit Bedienoberfläche StuderSIM

### Voraussetzungen

- Bedienkenntnisse von PC mit Windows-Oberfläche
- Jede teilnehmende Person muss über Bedien- und Programmierkenntnisse von STUDER CNC-Rundschleifmaschinen verfügen
- Kenntnisse der Bedienoberfläche StuderSIM (Siehe Kurs «Grundkurs»)
- Kenntnisse des CAD-Programmes Vector, falls dies zur Erstellung der Geometrie-Daten verwendet werden soll (Siehe Kurs CAD-Programm Vector)

### Zielsetzung

- Fähigkeit, mit StuderFORM Schleifprogramme zu erstellen
- Anwendung der erstellten Schleifprogramme auf der Maschine

### Kursinhalt

- Bedienung «StuderForm integrated» mit Standard-Formen
- Bedienung «StuderForm integrated» mit Import von dxf-Dateien aus einem CAD-System
- Erstellen eines Unrund-Unterprogramms mit StuderForm
- Schleiftechnische Informationen zum Unrundschleifen
- Simulieren des Programms
- Praktische Übung auf Maschine
- Interpretation der Resultate und Korrekturen

### Sprachen (nach Absprache)

- Deutsch, Englisch, Französisch, Italienisch

### Teilnehmerzahl

- 2 bis max. 4 Personen

### Kursort

- Fritz Studer AG · Lengnaustrasse 12 · 2504 Biel · Schweiz

### Kursdauer

- 2 Tage

### Leistungen

- Kursunterlagen
- 2 Mittagessen

### Preis

- gemäss Preisliste, pro Person, ohne Reise- und Unterkunftskosten



# Bedienung und Programmierung

## StuderSIM Sphärenscheifen

### Zielgruppe

- Bedienende und Programmierende von STUDER CNC-Rundscheifmaschinen mit Bedieneroberfläche StuderSIM

### Voraussetzungen

- Bedienkenntnisse von PC mit Windows-Oberfläche
- Jede teilnehmende Person muss über Bedien- und Programmierkenntnisse von STUDER CNC-Rundscheifmaschinen verfügen
- Kenntnisse der Bedieneroberfläche StuderSIM (Siehe Kurs «Grundkurs»)
- Kenntnisse des CAD-Programmes Vector, falls dies zur Erstellung der Geometrie-Daten verwendet werden soll (Siehe Kurs CAD-Programm Vector)

### Zielsetzung

- Fähigkeit, mit Topfscheiben Kugeln und Sphären zu schleifen

### Kursinhalt

- Grundsätzliches zum Kugel/Sphären-Schleifen mit Topfscheibe
- Programmierung und Simulation des Kugel/Sphären-Schleifzyklus (G83)
- Simulieren der programmierten Zyklen
- Einrichten und messen Werkstücklänge (Z-B-Distanz)
- Einrichten des Zyklus G83
- Häufige Probleme und Lösung beim Kugel-/Sphären-Schleifen
- Praktische Übung auf Maschine
- Interpretation der Resultate und Korrekturen

### Sprachen (nach Absprache)

- Deutsch, Englisch, Französisch, Italienisch

### Teilnehmerzahl

- 2 bis max. 4 Personen

### Kursort

- Fritz Studer AG · Lengnaustrasse 12 · 2504 Biel · Schweiz

### Kursdauer

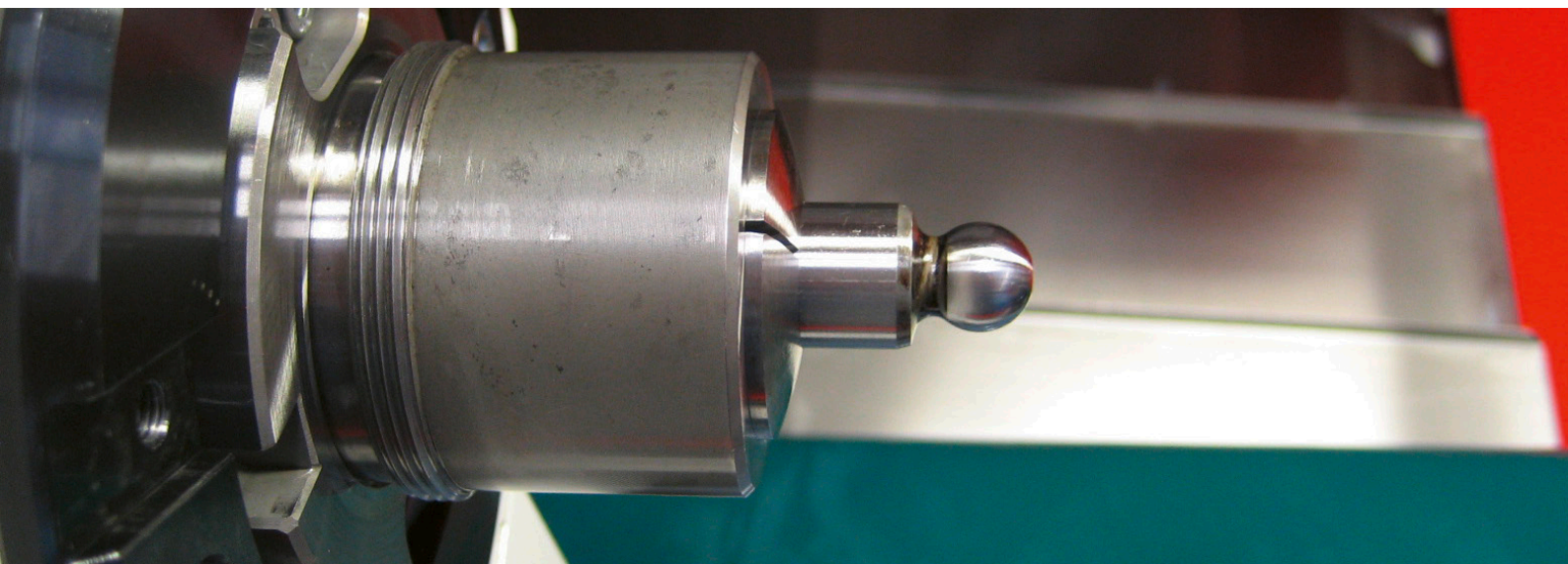
- 2½ Tage

### Leistungen

- Kursunterlagen
- 2 Mittagessen

### Preis

- gemäss Preisliste, pro Person, ohne Reise- und Unterkunftskosten







Fritz Studer AG  
3602 Thun  
Schweiz  
Tel. +41 33 439 11 11  
info@studer.com  
studer.com



**ISO 9001**  
**VDA6.4**  
zertifiziert

